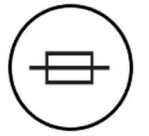


Parafoudre Type 2 (ou 3) avec fusible intégré DGXF-275 (C2)

Désignation	DGXF-275-11	DGXF-275-31
Référence	P8349	P8350
Caractéristiques électriques		
Type de parafoudre	2 (ou 3)	
Technologie	MOV+GSG	
Configuration Parafoudre	Monophasé	Tri + N
Mode de connexion	C2 (1+1)	C2 (3+1)
Régime de neutre	TT - TNS	
Tension AC max. de fonctionnement	U_C	275 Vac
Surtension temporaire (TOV) 5sec.	U_T	335 Vac tenue
Surtension temporaire (TOV) 120 mn	U_T	440 Vac déconnexion
Courant résiduel - Courant de fuite à la terre	I_{pe}	aucun
Courant de suite	I_f	aucun
Courant de décharge nominal 15 chocs sous onde 8/20µs	I_n	5 kA
Courant de décharge maximum Tenue maximale en onde 8/20µs	I_{max}	15 kA
Test Onde combinée (IEC 61643-11)	U_{oc}	10 kV
Test de classe III : 1.2/50µs - 8/20µs		
Niveau de protection L/N à I_n 8/20µs	U_p L/N	1 kV
Niveau de protection N/PE à I_n 8/20µs	U_p N/PE	1,5 kV
Courant de court-circuit admissible	I_{sccr}	100 000 A
Déconnecteurs associés		
Déconnecteur thermique	Interne	
Fusibles	Interne (calibre équivalent AC : 25A type gG)	
Disjoncteur différentiel de l'installation	Type "S" ou retardé	
Caractéristiques mécaniques		
Raccordement au réseau	Par vis : 2.5-25 mm ² (35 mm ² rigide)	
Format	Boîtier modulaire débrochable	
Montage	Rail DIN symétrique 35 mm (EN 60715)	
Matière boîtier	Thermoplastique UL94 V-0	
Température de fonctionnement	T_u	-40°C / +85°C
Indice de protection	IP20	
Mise hors service de sécurité	Déconnexion du réseau AC	
Indicateur de de fin de vie	indicateur mécanique	
Module(s) de remplacement	oui	
Télésignalisation	Sortie sur contact inverseur	
Dimensions EN43880 (voir schéma en mm)	2TE	4TE
Conformité aux normes	IEC 61643-11 / NF EN 61643-11	

DGXF-275-11

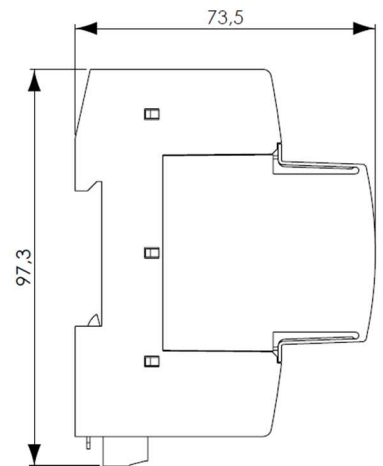
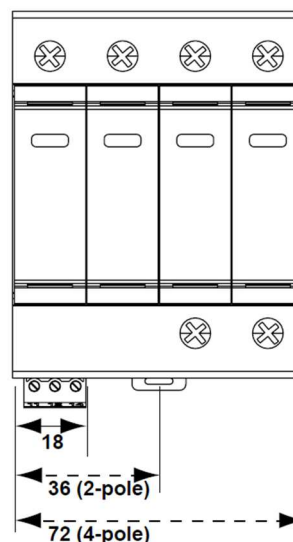
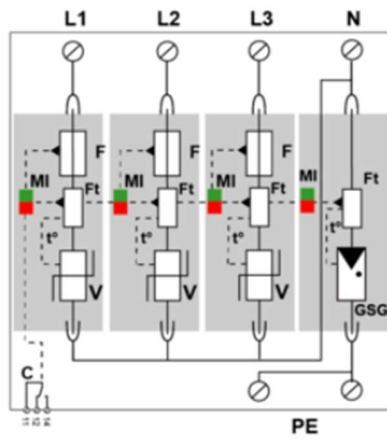
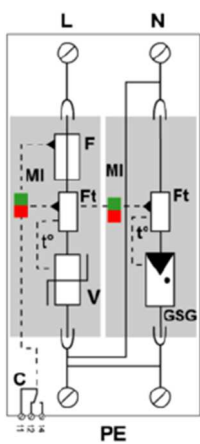


Fusible intégré

Module N/PE



DGXF-275-31



F : Fusible intégré
V : Varistance haute énergie
GSG : Eclateur spécifique
Ft : Fusible thermique
C : Contact de signalisation
t* : Système de déconnexion thermique
Mi : Indicateur de connexion

©INDELEC SA – 61 Chemin des postes 59500 DOUAI (France) - Tel +33 327 944 944
www.indelec.com

