

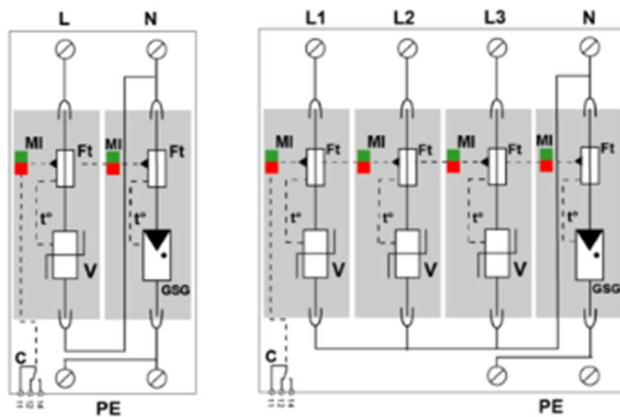
# Parafoudre Type 2 DGT2-275 (C2)

Désignation	DGT2-275-11	DGT2-275-31
Référence	P8346	P8347
Caractéristiques électriques		
Type de parafoudre	2 (ou 3)	
Technologie	MOV+GSG	
Configuration Parafoudre	Monophasé	Tri + N
Mode de connexion	C2 (1+1)	C2 (3+1)
Régime de neutre	TT - TNS	
Tension AC max. de fonctionnement	$U_C$	275 Vac
Surtension temporaire (TOV) 5sec.	$U_T$	335 Vac tenue
Surtension temporaire (TOV) 120 mn	$U_T$	440 Vac déconnexion
Surtension temporaire N/PE (TOV HT)	$U_T$	1200 V/300A/200 ms tenue
Courant résiduel - Courant de fuite à la terre	$I_{pe}$	aucun
Courant de suite	$I_f$	aucun
Courant de décharge nominal 15 chocs sous onde 8/20µs	$I_n$	20 kA
Courant de décharge maximum Tenue maximale en onde 8/20µs	$I_{max}$	50 kA
Niveau de protection L/N à $I_n$ 8/20µs	$U_{pL/N}$	1,25 kV
Niveau de protection N/PE à $I_n$ 8/20µs	$U_{pN/PE}$	1,5 kV
Niveau de protection L/N à 5kA 8/20µs	$U_{p5kA}$	1 kV
Niveau de protection N/PE à 5kA 8/20µs	$U_{p5kA}$	1 kV
Courant de court-circuit admissible	$I_{sccr}$	50 000 A
Déconnecteurs associés		
Déconnecteur thermique	Interne	
Fusibles	50 A min. – 125 A max type gG	
Disjoncteur différentiel de l'installation	Type "S" ou retardé	
Caractéristiques mécaniques		
Raccordement au réseau	Par vis : 2.5-25 mm <sup>2</sup> (35 mm <sup>2</sup> rigide)	
Format	Boîtier modulaire débrochable	
Montage	Rail DIN symétrique 35 mm (EN 60715)	
Matière boîtier	Thermoplastique UL94 V-0	
Température de fonctionnement	$T_u$	-40°C / +85°C
Indice de protection	IP20	
Mise hors service de sécurité	Déconnexion du réseau AC	
Indicateur de de fin de vie	indicateur mécanique	
Module(s) de remplacement	oui	
Télésignalisation	Sortie sur contact inverseur	
Dimensions EN43880 (voir schéma en mm)	2TE	4TE
Conformité aux normes	IEC 61643-11 / NF EN 61643-11	

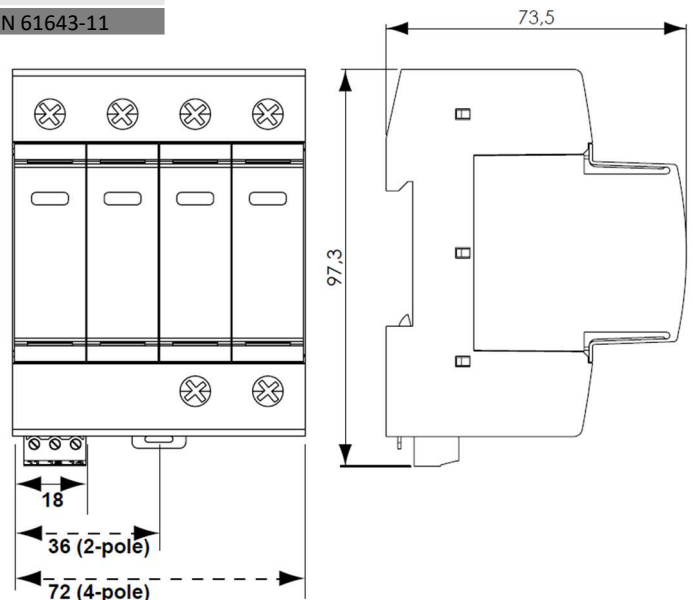
DGT2-275-11



DGT2-275-31



V : Varistance haute énergie  
 GSG : Eclateur spécifique  
 Ft : Fusible thermique  
 C : Contact de signalisation  
 t\* : Système de déconnexion thermique  
 Mi : Indicateur de connexion



DOC306b\_VEN-Rev0

