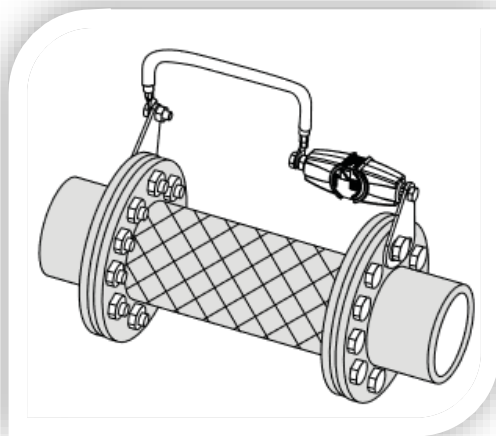
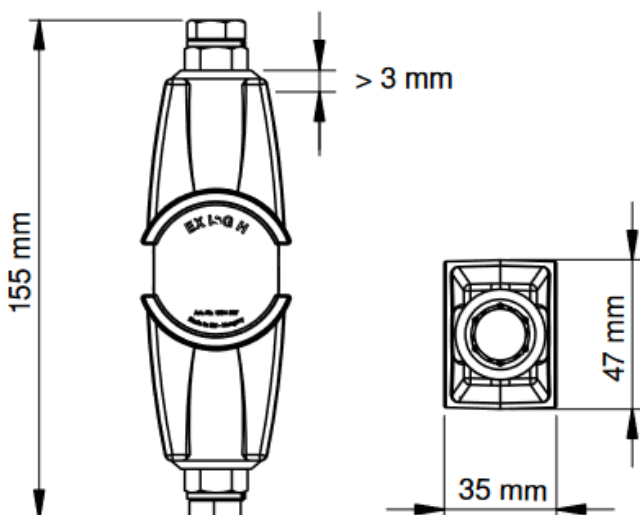


Éclateur d'isolement EX ISG H

Réf.	P8771
Application	Équilibrage de potentiel pour la protection contre la foudre dans les zones à risque d'explosion Zone 1/21 et 2/22. Pour le pontage indirect de brides isolantes et de presse-étoupes isolants, par ex. dans les installations avec protection cathodique contre la corrosion.
Courant de choc foudre (10/350µs) Iimp	100 kA
Classe de tenue a courant de foudre	H
tension assignée de tenue à fréquence industrielle	250 V (50Hz)
tension de choc d'amorçage	1,25 kV
Température d'utilisation	-20°C ... +60°C
Indice de protection	IP 67
Matériau du boîtier	Colle thermofusible
Poids	0,414 kg
Norme	EN 62561-3



Dimensions (mm)



Application