

# Eclateur de Mât d'Antenne

Réf.	P8760
Application	Pour la connexion indirecte d'un mât en toiture à l'installation extérieure de protection contre la foudre.
Tension d'amorçage	≈ 10 kV
Courant nominal de décharge (8/20μs)	25 kA
Matériau (raccordement)	inox
Indice de protection	IP 54
Poids	0,175 kg



Dimensions (mm)

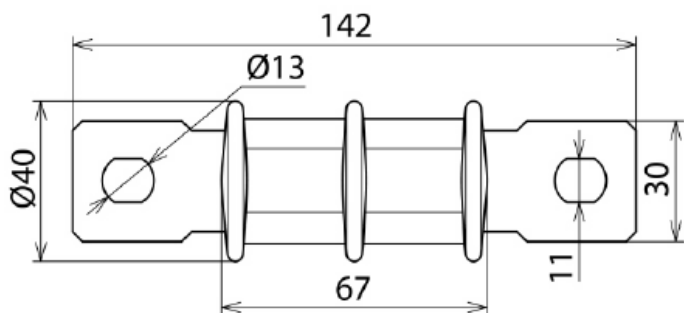


Schéma de principe

