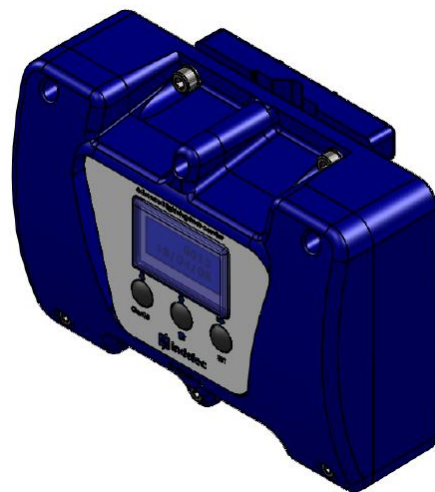


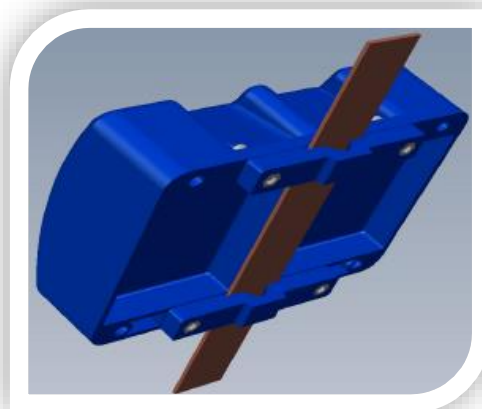
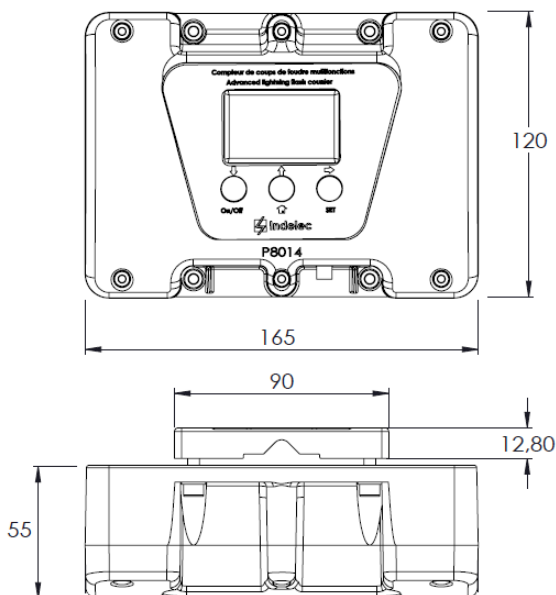
Compteur de Coups de Foudre Multifonction

Réf.	P8016	
Caractéristiques		
Courant de détection minimal	Id	1 kA
Courant max détectable	Imax	100 kA
Courant de non-détection (Id/3)	Ind	333 A
Indice de protection	IP	67
Poids Net	P	0,890
Fonctionnement		
Affichage	Digital	
Digits	16	
Enregistrement	Par Induction lors du passage du courant de foudre dans le conducteur de descente	
Informations pour chaque coupe de foudre enregistré	Date, Heure Courant crête , polarité	
Vérification de bon fonctionnement	Testeur dédié réf.P8015	
Maintenance	Batteries Lithium de recharge réf.P80170	
Garantie	18 mois	
Caractéristiques mécaniques		
Adaptation conducteur de descente	Brides spécifique (incluses)	
Certifications		
Norme	NF EN 62561-6	



Testeur de compteur in-situ
Réf P8015

Dimensions (mm)



Application

DOC278b_VEN-Rev0



500 DOUAI (France) - Tel +33 327 944 944
www.indelec.com

