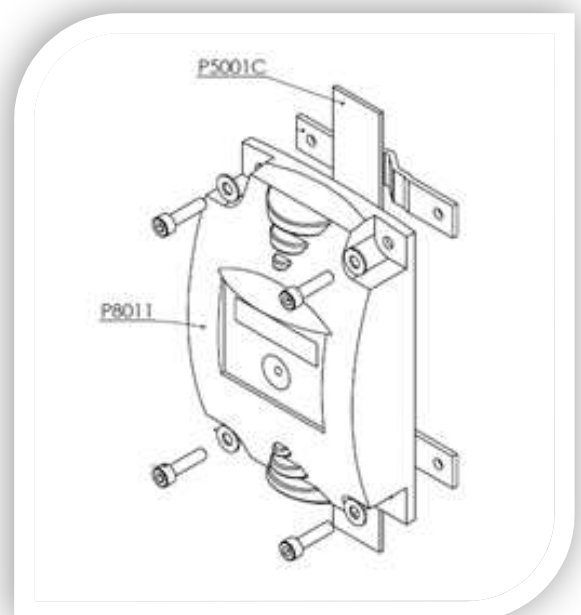
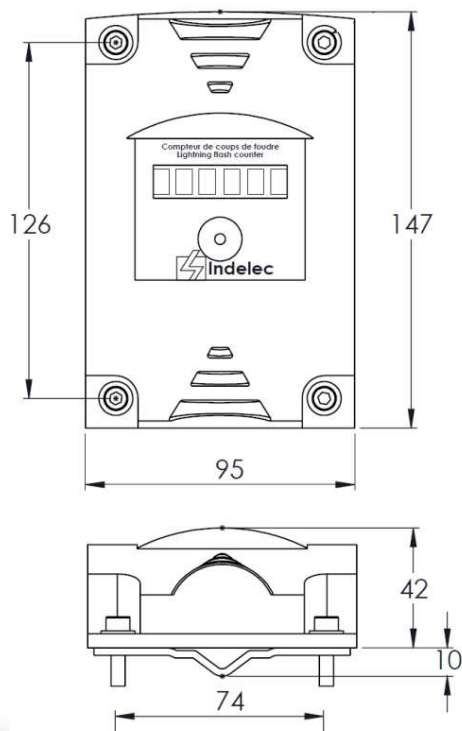


Compteur de Coups de Foudre Digital

Réf.	P8011	
Caractéristiques		
Courant de detection minimal (10/350µs)	$I_{imp\ min}$	2 kA
Courant Max detectable (10/350µs)	$I_{imp\ maxi}$	100 kA
Courant de seuil Minimal (0.5 x $I_{imp\ min}$)	$I_{imp\ min}/2$	1 kA
Indice de protection	IP	67
Poids Net	P	0,700 kg
Classification		Type I
Fonctionnement		
Affichage	Digital	
Digits	6	
Enregistrement	Par Induction lors du passage du courant de foudre dans le conducteur de descente	
Vérification de bon fonctionnement	Testeur dédié réf.P8015	
Maintenance	Batteries Lithium de recharge réf.P8017A	
Garantie	18 mois	
Caractéristiques mécaniques		
Adaptation conducteur de descente	Brides spécifiques (incluses)	
Normes		
NF EN 62561-6 Ed 2	Attestation N°IND-62561-6-20062016 B	



Testeur de compteur in-situ
Réf P8015



Application

DOC225b_VEN-Rev1

