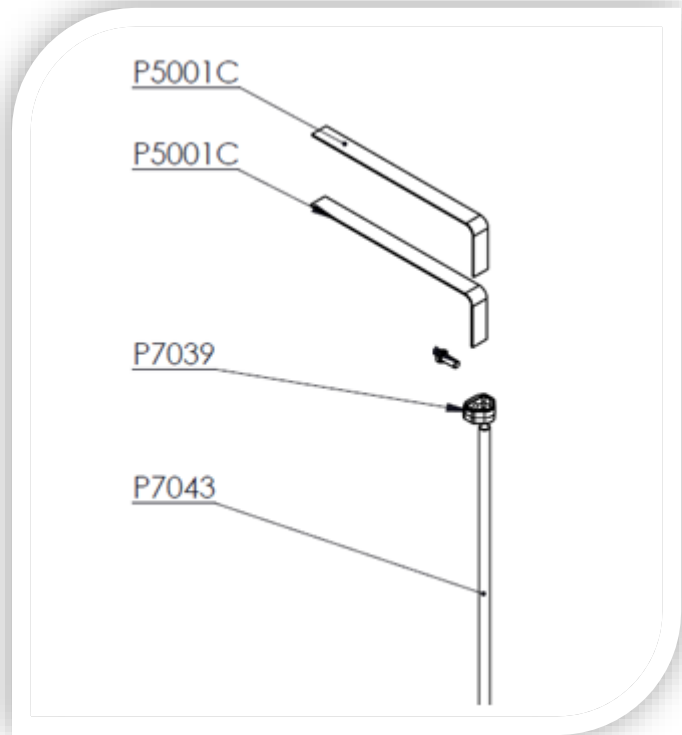
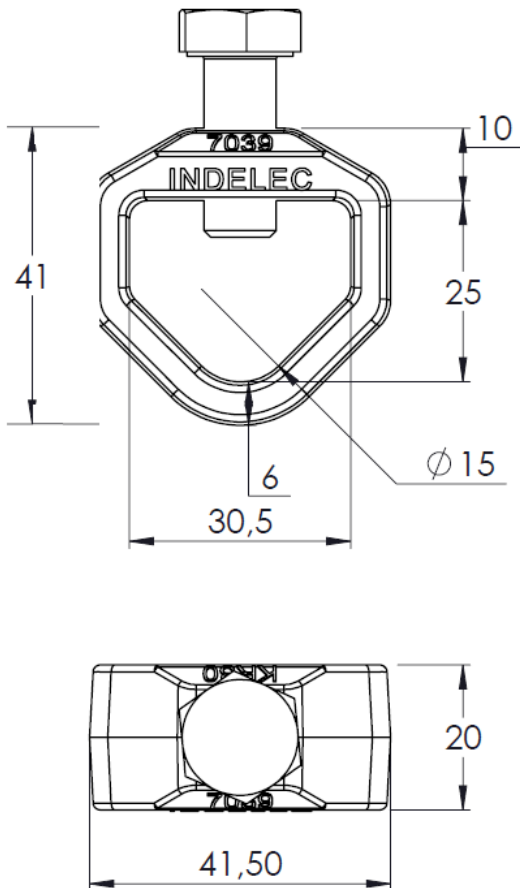


# Collier de Raccordement

Réf.	P7039
Matériau	Laiton
Poids (kg)	0,120
Application	raccordement entre piquet de terre ( $\varnothing$ max 19mm) et conducteur
Normes	EN 62561-2



## Dimensions (mm)



## Application