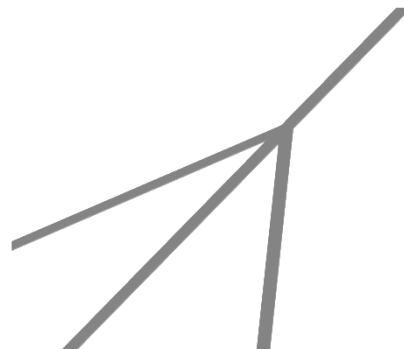
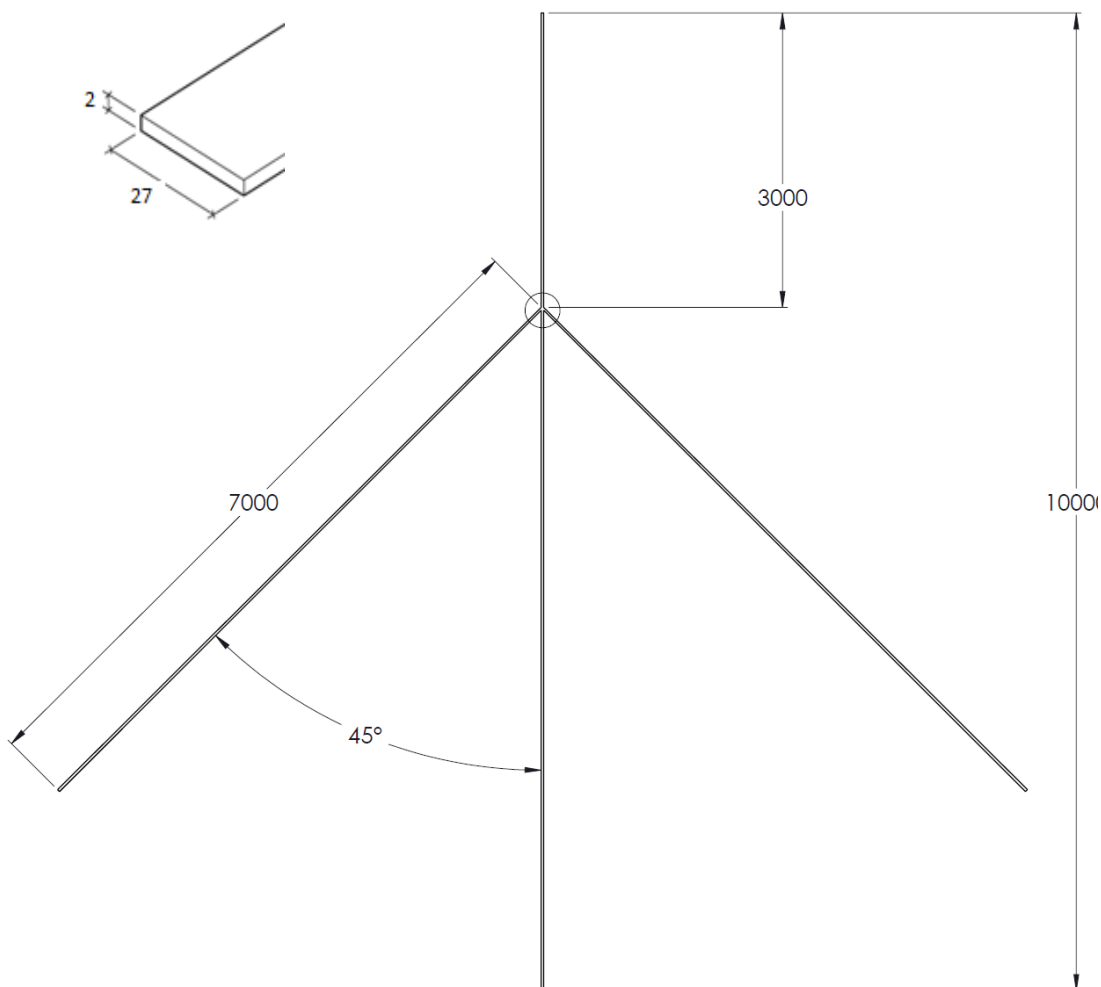


Prise de Terre « Patte d'oie »

Réf.	P7021
Matériau	Cuivre étamé 27x2mm
Poids (kg)	12,000
Application	Prise de terre préfabriquée en usine à dérouler en tranchée afin de réaliser une prise de terre paratonnerre de type A1 selon NF C 17 102 v2011



Dimensions (mm)



DOC215b.VEN-Rev0

