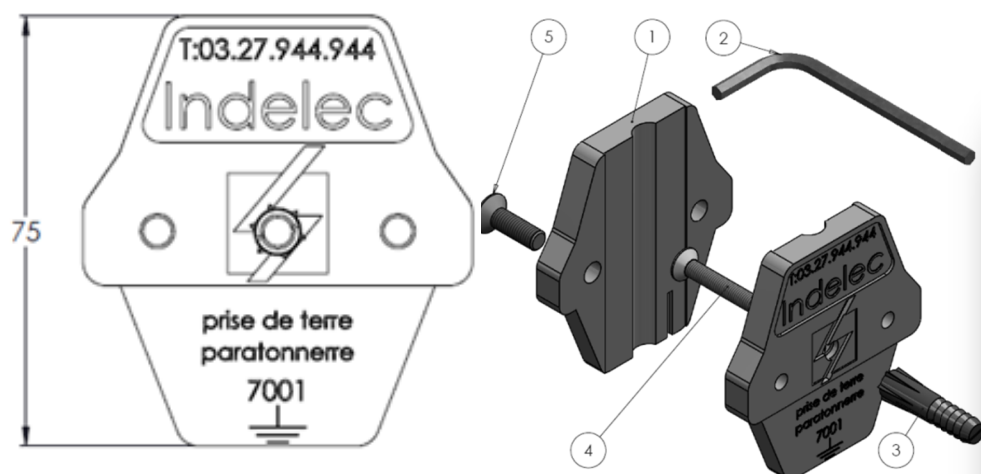


Joint de Contrôle

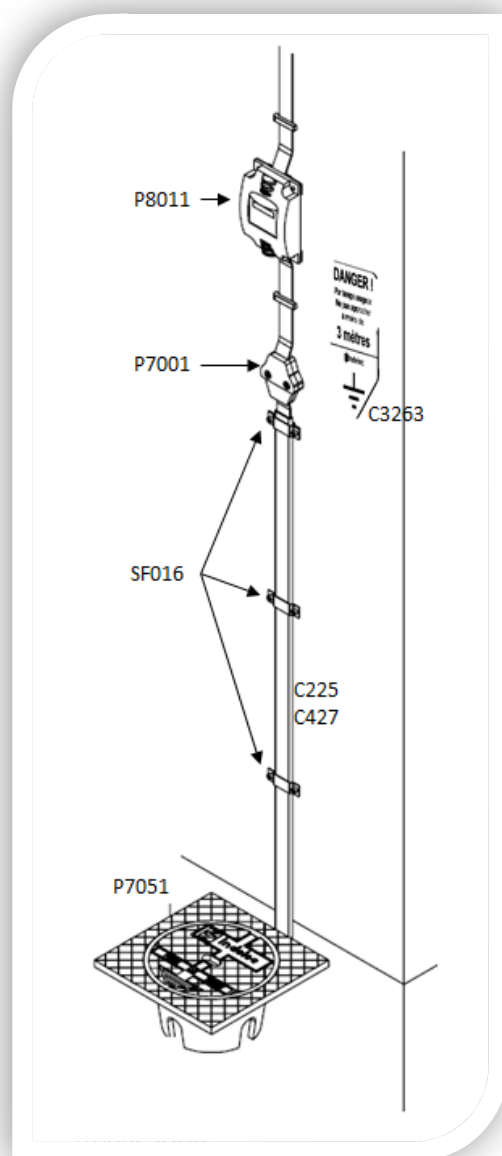
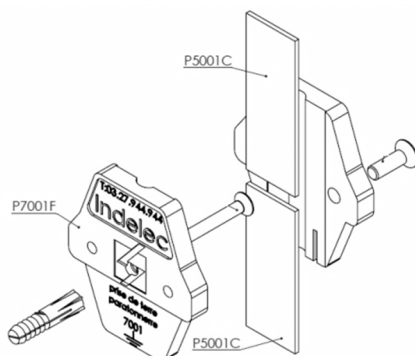
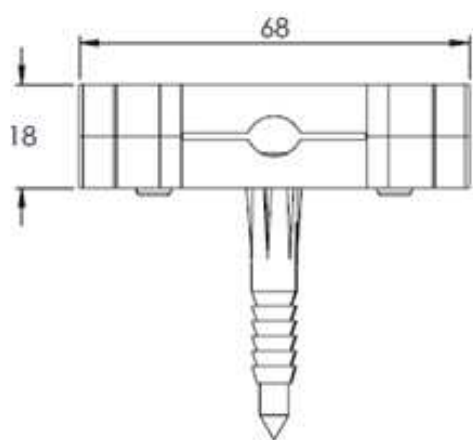
| | |
|-------------|--|
| Réf. | P7001F |
| Matériau | laiton matricé |
| Poids (kg) | 0,535 |
| Application | déconnexion de la descente de la prise de terre, afin d'en effectuer la mesure de résistance. Convient pour conducteur plat ou rond |
| Normes | EN 62561-1 Classe H |



Dimensions (mm)



| No. ARTICLE | DESCRIPTION | QTE |
|-------------|----------------------------------|-----|
| 1 | Joint de contrôle laiton nickelé | 1 |
| 2 | Clé BTR 4mm | 1 |
| 3 | CHEVILLE Polyet. 8X35 - Verte | 1 |
| 4 | Vis Inox Pozil fraisée 5x50 | 1 |
| 5 | Vis CHC M6 fraisée | 2 |



Application