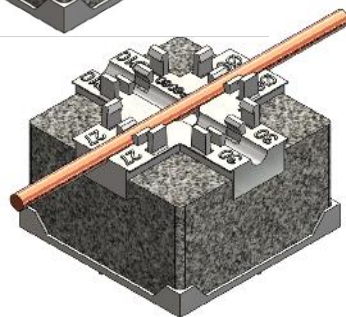
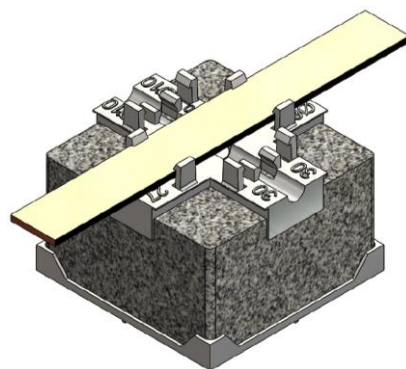
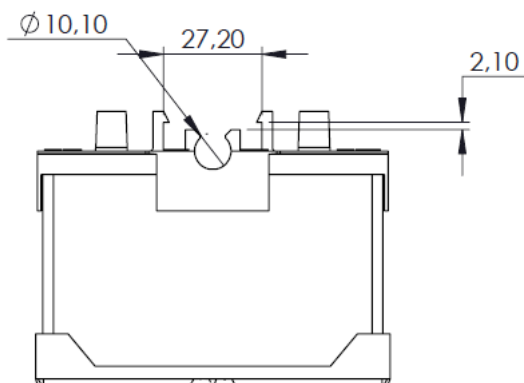
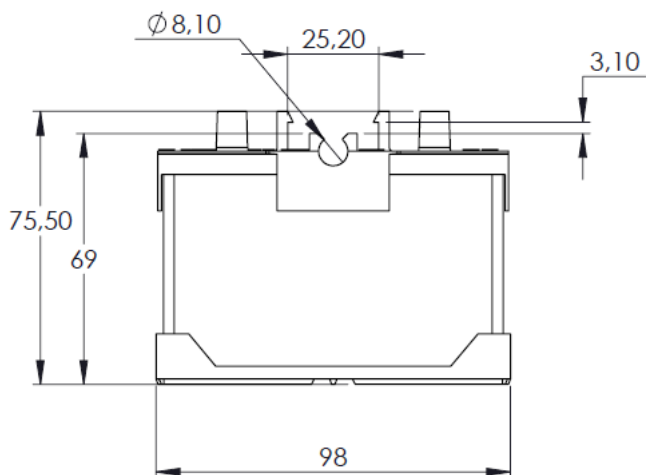
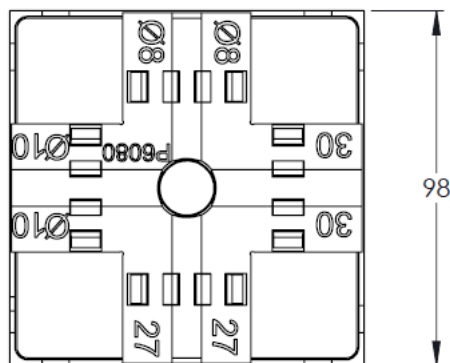
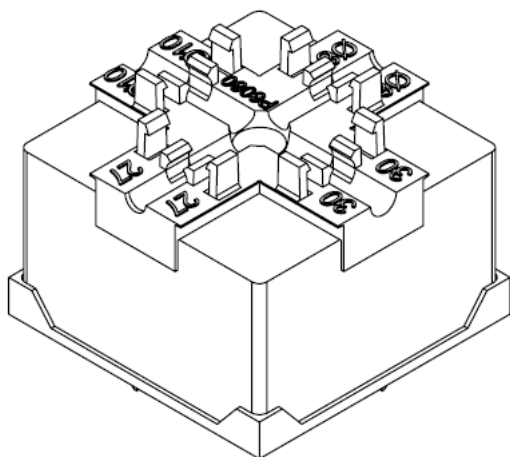


# Plots Béton Universel

Réf.	P6080
Conducteur admissible	conducteur plat ép.2mm 27-30mm / ép.3mm 25-27mm conducteur rond $\varnothing$ 8 et 10 mm
Matériau	Plot : Béton – Attache et socle : Plastique
Poids (kg)	1,000
Conditionnement	Pack de 10 plots
Application	Maintien d'un conducteur plat ou rond sur toit terrasse



## Dimensions (mm)



DOC277b\_VEN-Rev0

