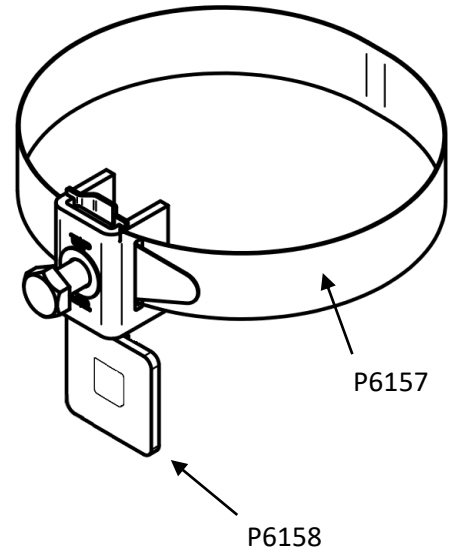


Collier de raccordement à cercler

Réf.	P6158	P6157
Désignation	collier de raccordement à cercler	feuillard de cerclage inox 20x0,4mm (bobine 50m)
Matériau	Acier inoxydable	
Poids	100 g	65 g/mètre
Application	Raccordement d'un conducteur sur un tube ou profilé métallique	
Normes	EN 62561-1 Classe H	



Dimensions (mm)

