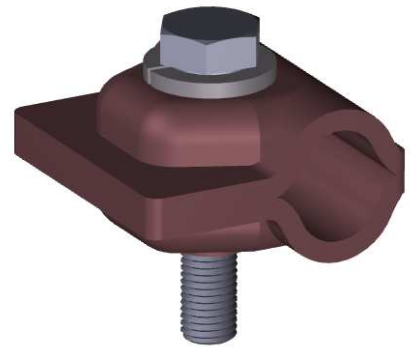


Raccord Rond Universel

Réf.	P6097
Matériau	cuivre
Poids (kg)	0,115
Application	Raccordement de conducteurs ronds (Ø8mm)
Normes	EN 62561-1 Classe H



Dimensions (mm)

