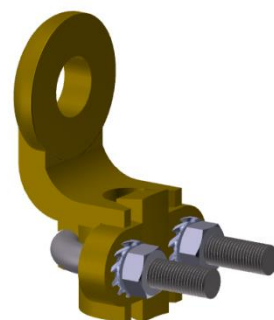
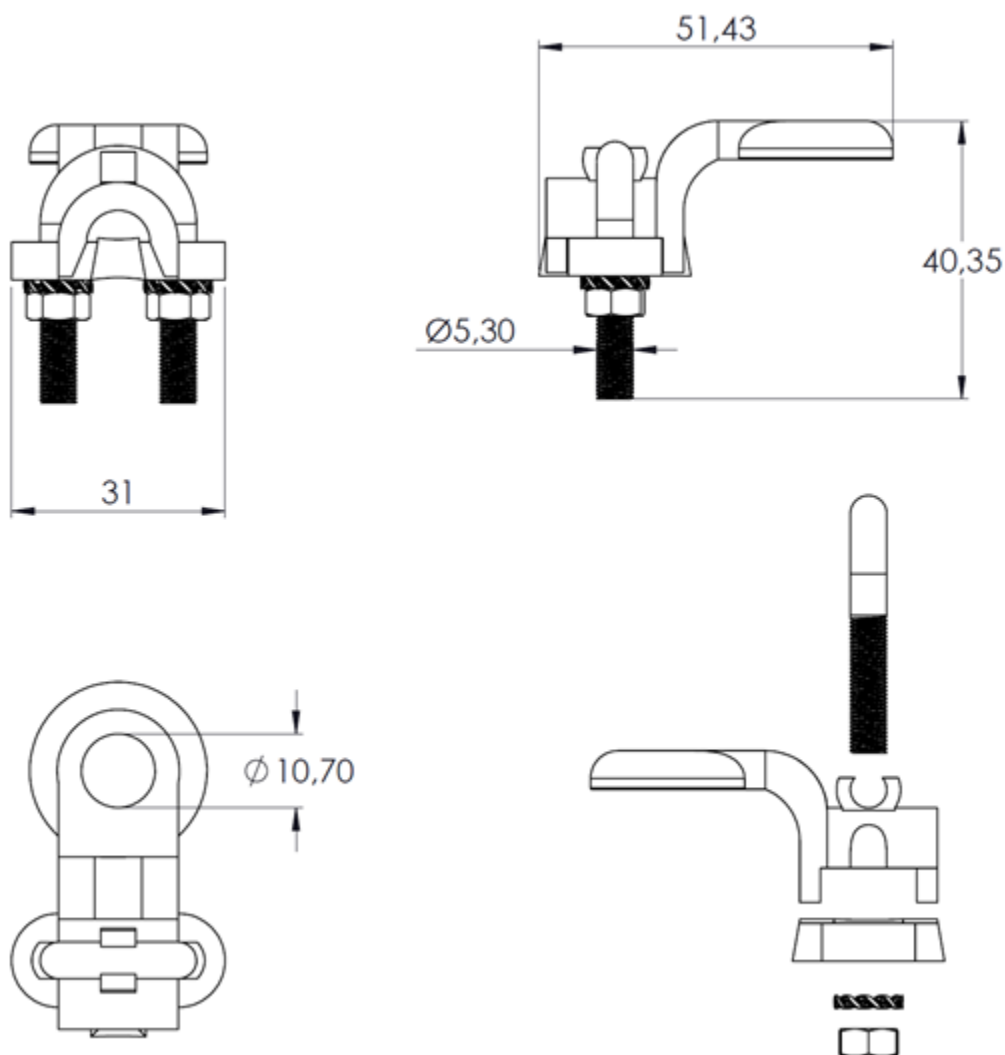


# Raccord pour Platelage

Réf.	P6096
Matériau	laiton
Poids (kg)	0,075
Application	Raccordement d'un conducteur rond sur barre d'équipotentialité
Normes	EN 62561-1



## Dimensions (mm)



DOC206b.VEN-Rev0

