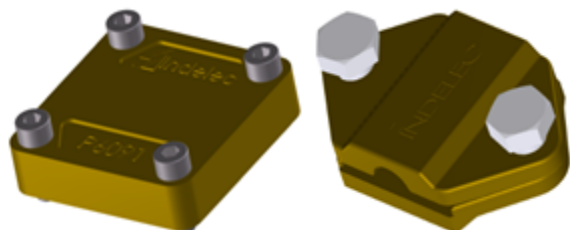


Raccords pour Conducteurs

| Réf. | P6091C | P6092 |
|-------------|-----------------------------|--------------|
| Matériau | Laiton | |
| Conducteur | plat | plat ou rond |
| Poids (kg) | 0,275 | 0,205 |
| Application | Raccord entre 2 conducteurs | |
| Normes | EN 62561-1 | |

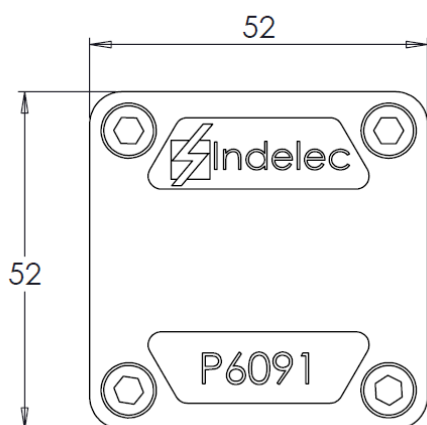
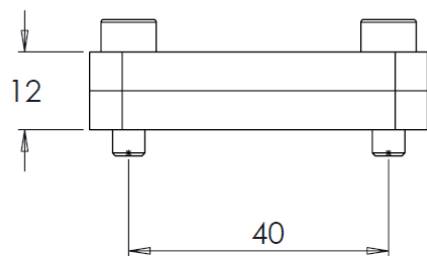


P6091C

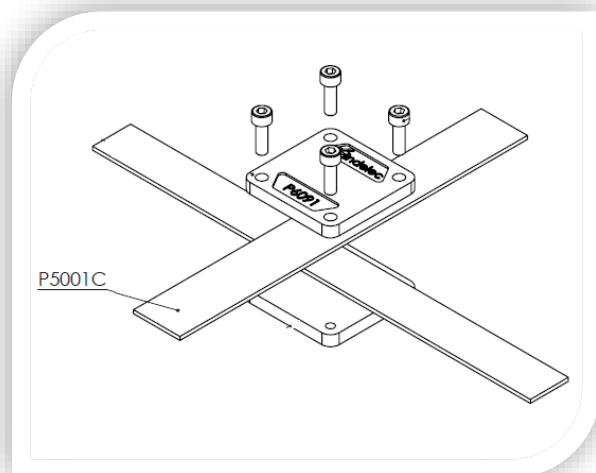
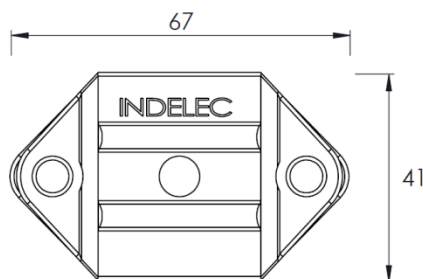
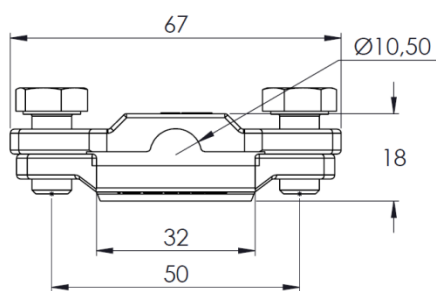
P6092

Dimensions (mm)

P6091C



P6092



Application