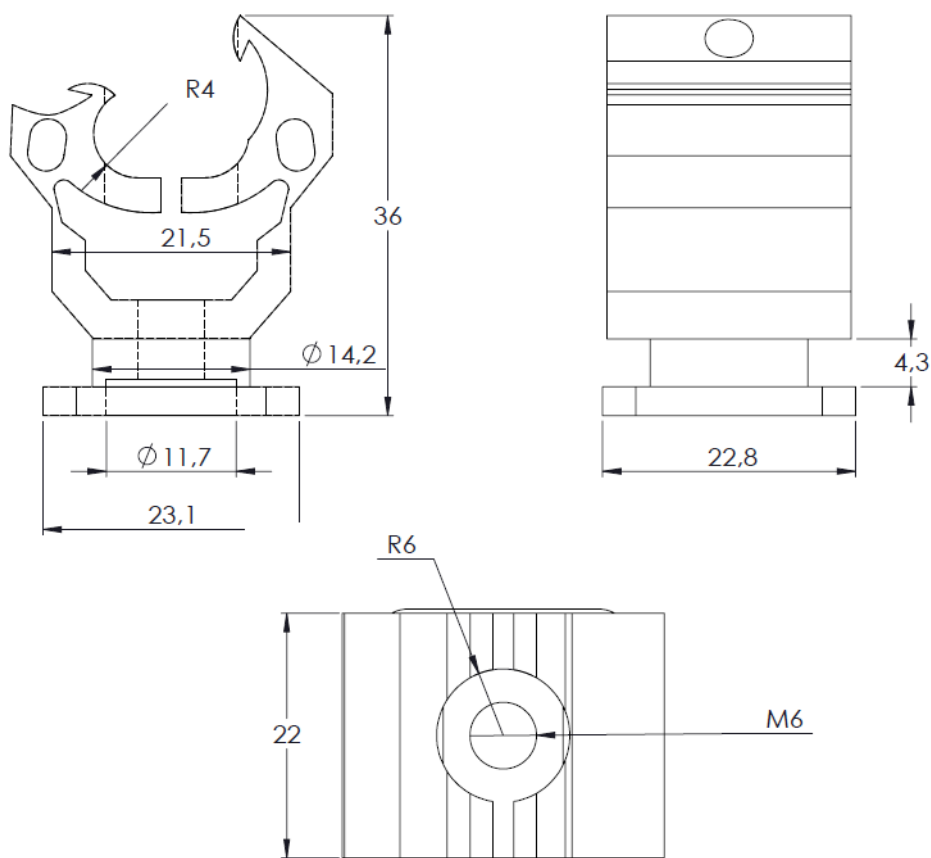


# Attache PVC pour Conducteur Rond

Réf.	P6072
Matériau	PVC
Poids (kg)	0,010
Conducteur	Rond $\varnothing$ 6-10 mm
Application	Maintien d'un conducteur rond
Fixation	Par visage, patte à visser M6
Normes	EN 62561-4



## Dimensions (mm)



DOC203b\_VEN-Rev0

