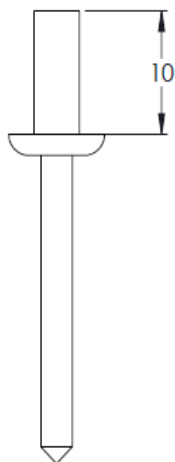


# Rivet Pop Étanche

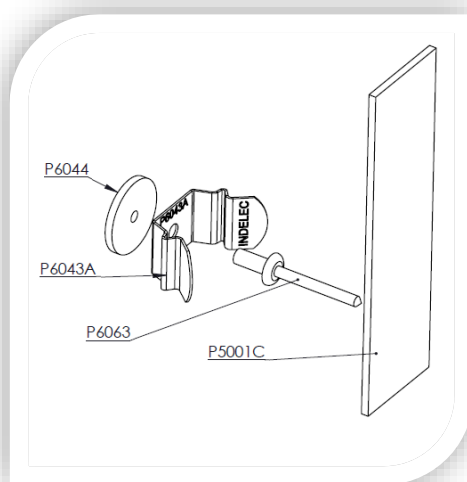
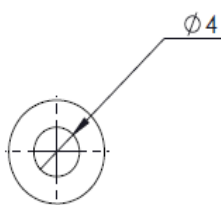
Réf.	P6061	P6062	P6063
Matériau	Aluminium	Cuivre	Inox
Poids (kg)	0,002		
Conditionnement	Boite de 100		
fixation	Au moyen de pince à rivet réf. P6064		
Application	Fixation de clips ou pontet sur bardage métallique		



## Dimensions (mm)



Pince à rivet réf. P6064



Application