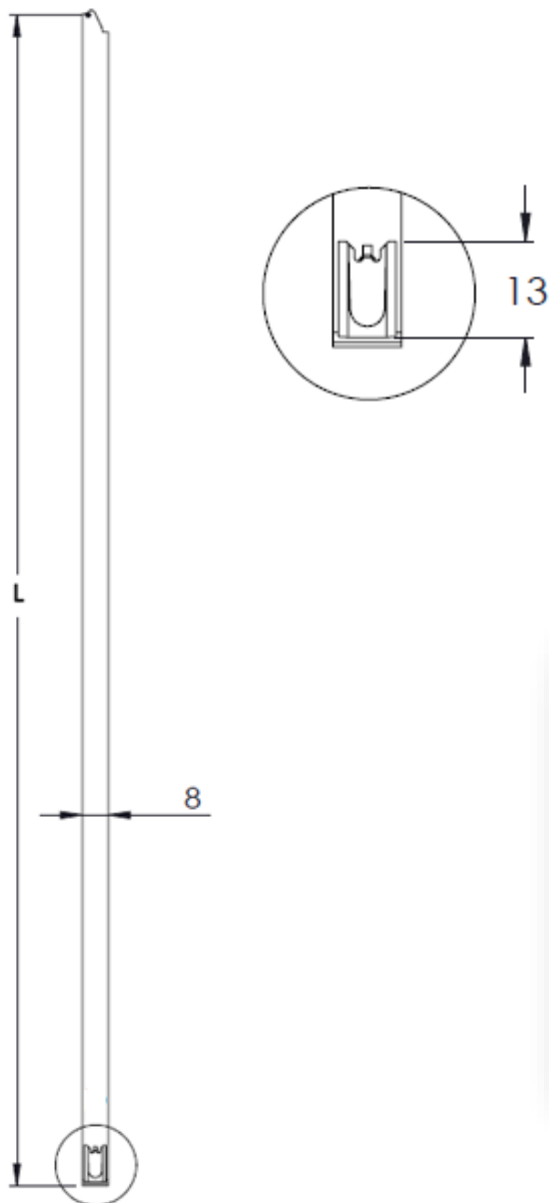


Colliers Inox à Bille

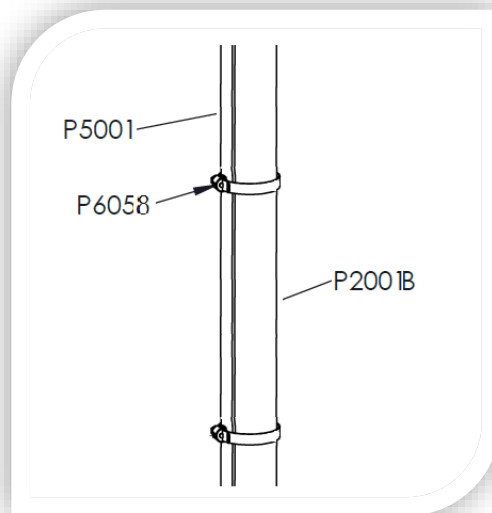
Réf.	P6058	P6059
Matériau	Acier inoxydable	
Longueur (mm)	360	520
Poids (kg)	0,005	0,010
Application	Fixation d'un conducteur sur un tube. Collier auto-bloquant définitivement serré à l'aide de sa pince (réf. P6060)	
Ø maxi (mm)	100	150
Normes	EN 62561-4	



Dimensions (mm)



Pince à collier réf. P6060



Application

DOC200b.VEN-Rev0

