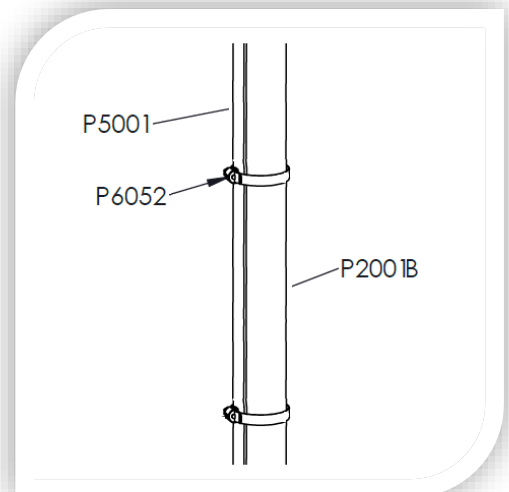
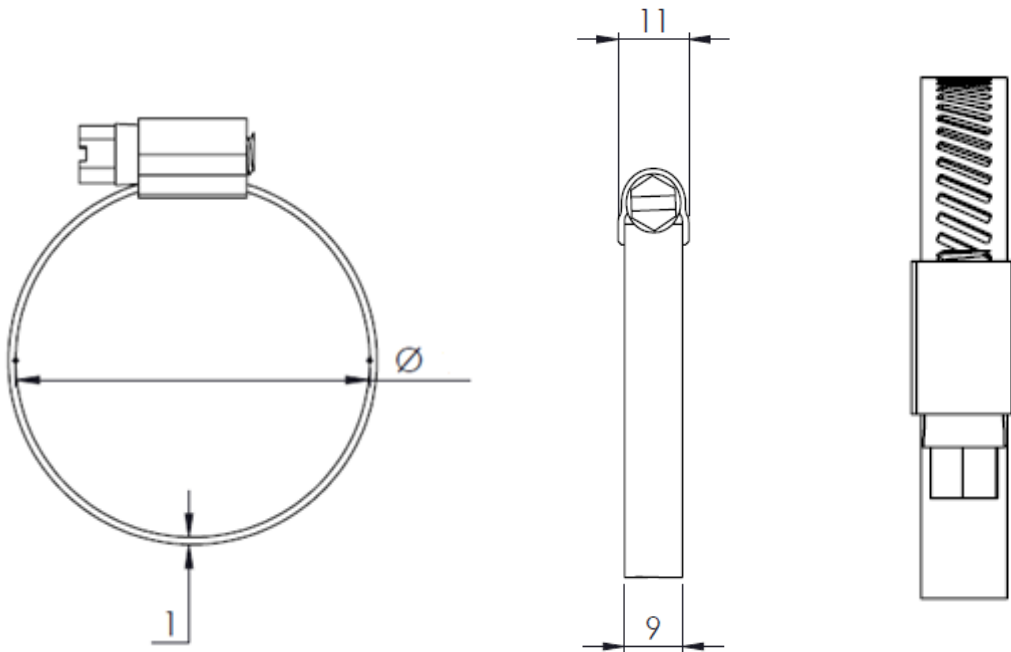


Colliers de Serrage Inox

Réf.	P6051	P6052	P6053	P6054
Matériau	Acier inoxydable			
Poids (kg)	0,020	0,020	0,025	0,025
Ø min – max (mm)	32-50	40-60	60-80	70-90
Application	Maintien d'un conducteur sur tube par serrage			
Normes	EN 62561-4			



Dimensions (mm)



Application