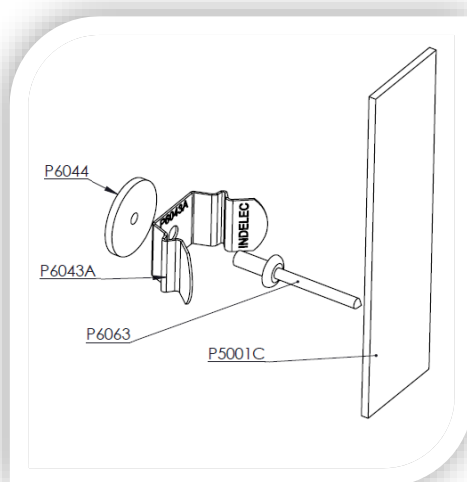
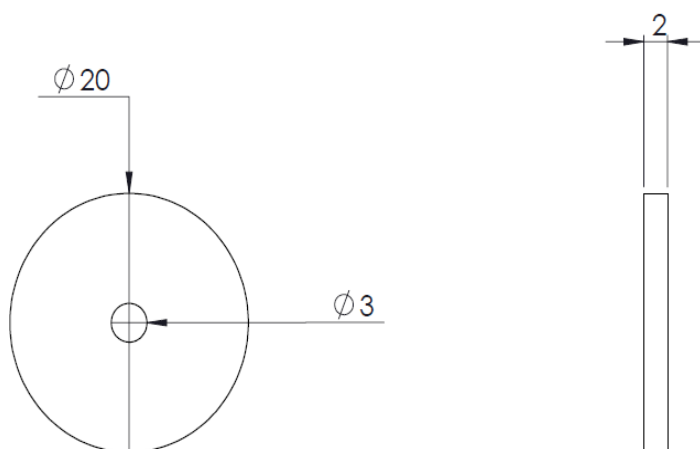


# Rondelle Étanchéité

Réf.	P6044
Matériau	Caoutchouc
Poids (kg)	0,0006
Application	Étanchéité pour fixation de conducteur sur bardage métallique au moyen de clips (P6043) ou pontet (P6041)



## Dimensions (mm)



## Application