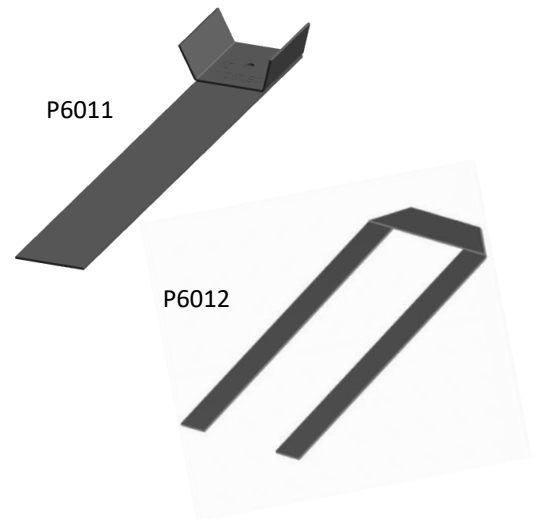


Attaches Tuile ou Ardoise

Réf.	P6011	P6012
Matériau	Cuivre étamé	
Poids (kg)	0,065	0,030
Épaisseur (mm)	1	1
Application	L'attache est glissée entre 2 tuiles ou ardoises et les bords sont rabattus sur le conducteur	L'attache est glissée entre 2 ardoises et le conducteur est fixé par un point de soudure
Normes	EN 62561-4	



Dimensions (mm)

