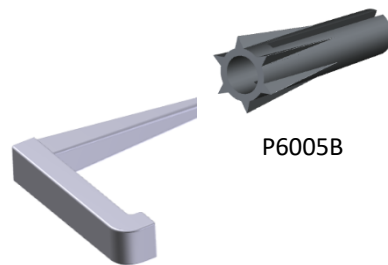


# Crampons, Chevilles

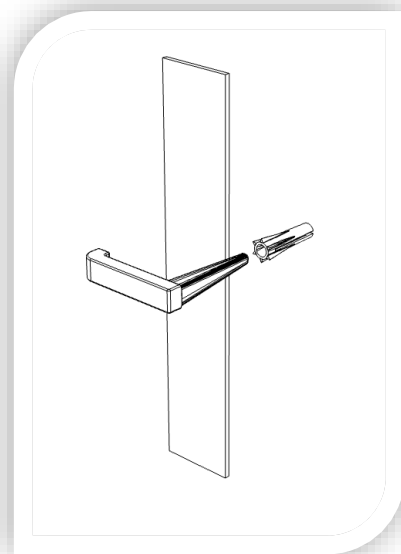
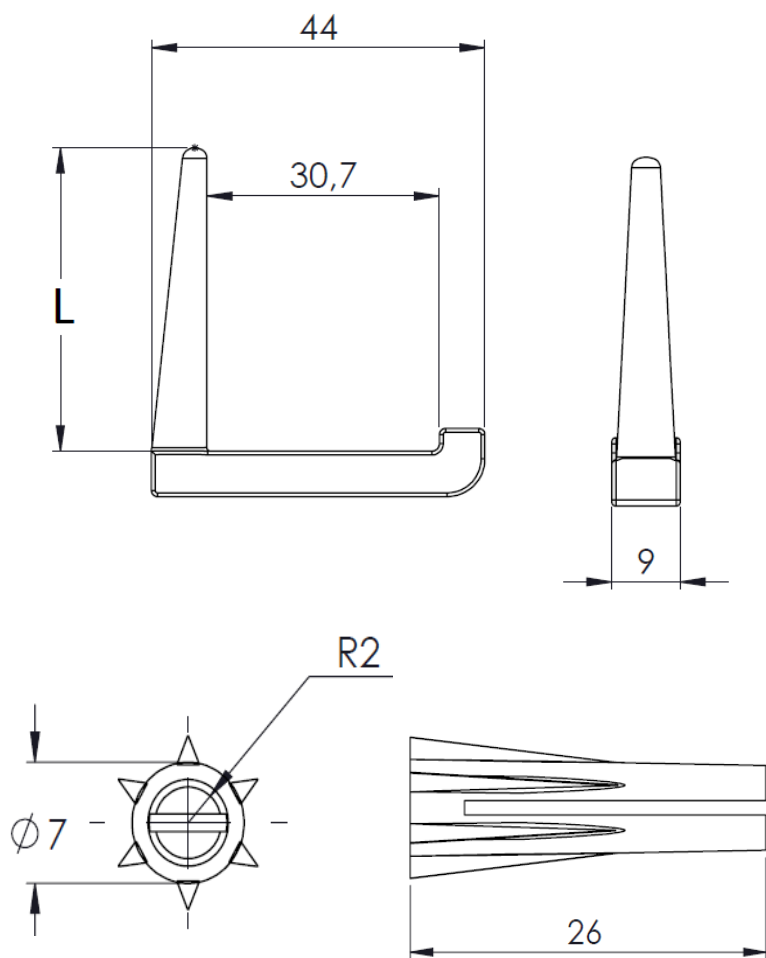
| Réf.            | P6001                                         | P6002 | P6005B |
|-----------------|-----------------------------------------------|-------|--------|
| Matériau        | Acier galvanisé                               |       | plomb  |
| Longueur L (mm) | 30                                            | 40    | 26     |
| Poids (kg)      | 0,015                                         | 0,025 | 0,005  |
| Application     | Maintien d'un conducteur plat sur mur maçonné |       |        |
| Normes          | EN 62561-4                                    |       |        |



P6002

P6005B

## Dimensions (mm)



## Application

Ø de perçage du mur  
7mm