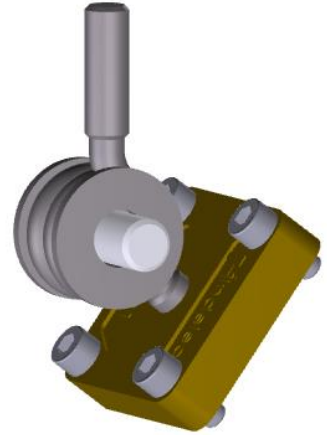


# Platine Support Orientable

Réf.	P4052B
Matériaux	Inox - laiton
Poids (kg)	0,430
Raccordement	Conducteur plat par serrage entre plaques
Application	Fixation des pointes caprices taraudées sur plan incliné et raccordement conducteur plat
Normes	EN 62561-1, EN 62561-4



## Dimensions (mm)

