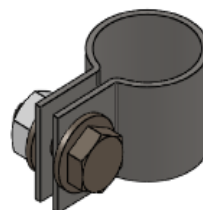
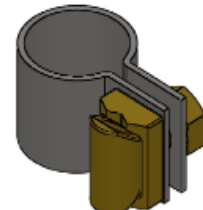


Colliers de Raccordement

Réf.	P3095	P3096
Matériau	Acier inoxydable	
Diamètre (mm)	30,5	
Application	Connexion conducteur plat sur pointe caprice	Connexion conducteur rond sur pointe caprice



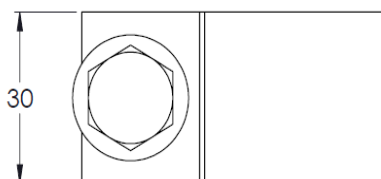
P3095



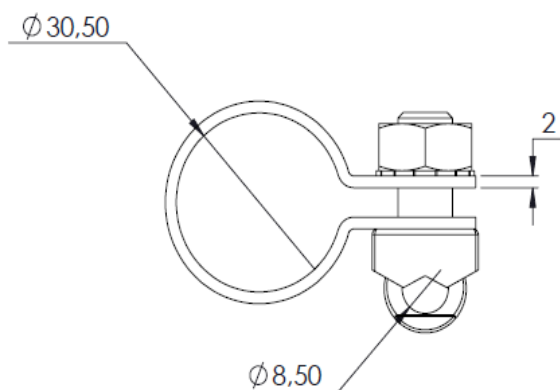
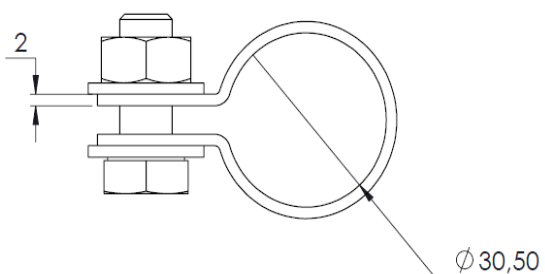
P3096

Dimensions (mm)

P3095



P3096



DOC183b.VEN-Rev0

