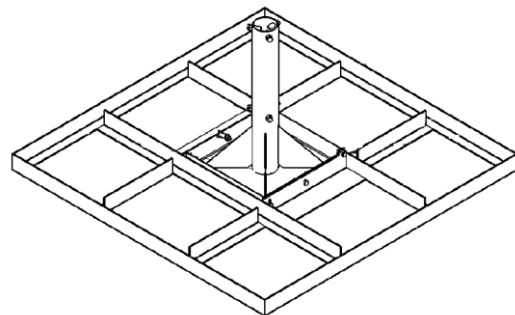
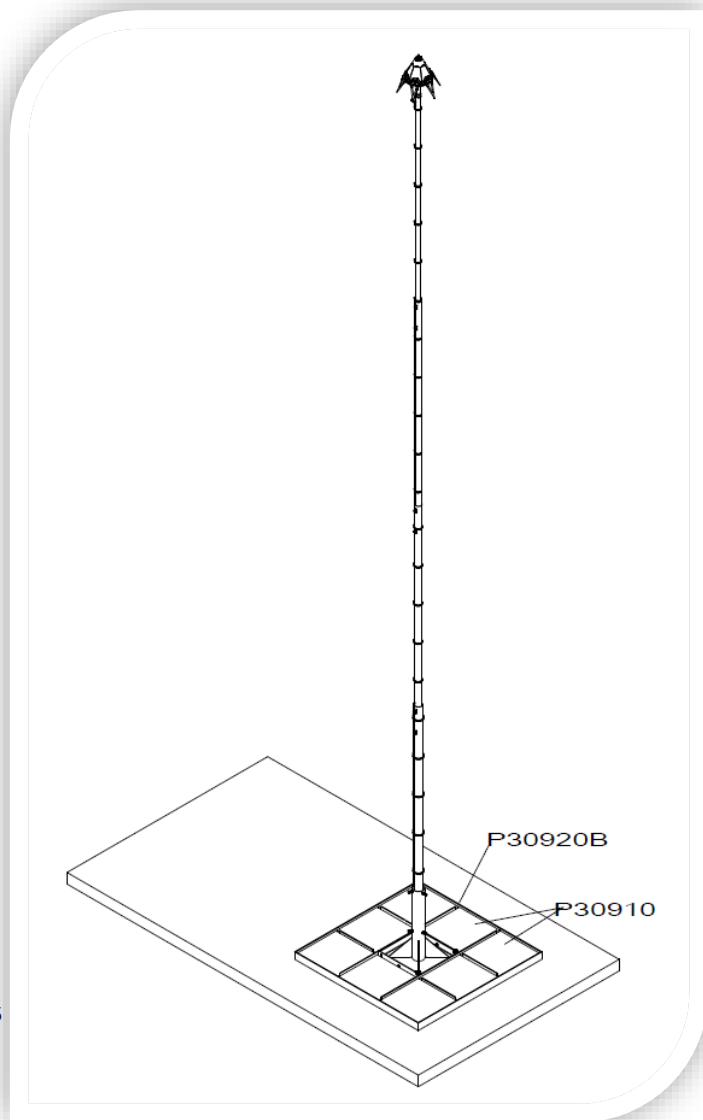
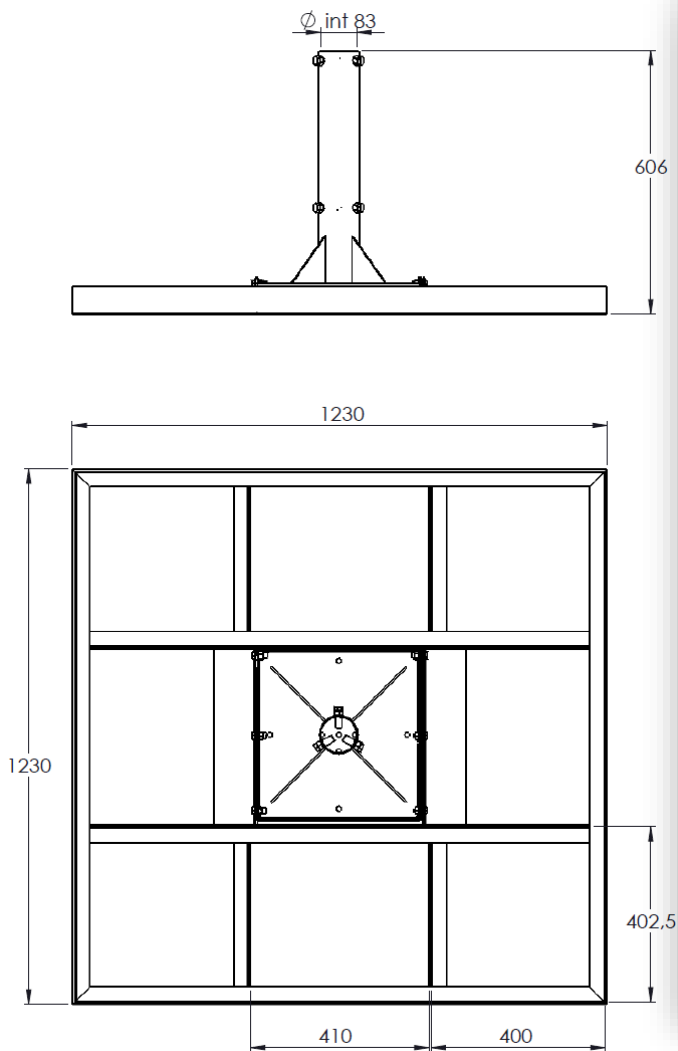


# Ossature métal. Réhaussée avec Platine Orientable

Réf.	P30920B
Matériau	Acier galvanisé à chaud
Poids	50,5 kg (hors dalle béton réf.P30910)
Ø max du mât	83 mm
Maintien	Par 8 dalles béton minimum (15,5kg la dalle) (non compris réf.P30910)
Inclinaison	Possible jusque 10°
Application	Maintien d'un mât (h max 5,5m) de paratonnerre en toiture



## Dimensions (mm)



Application

DOC230b\_VEN-Rev1

