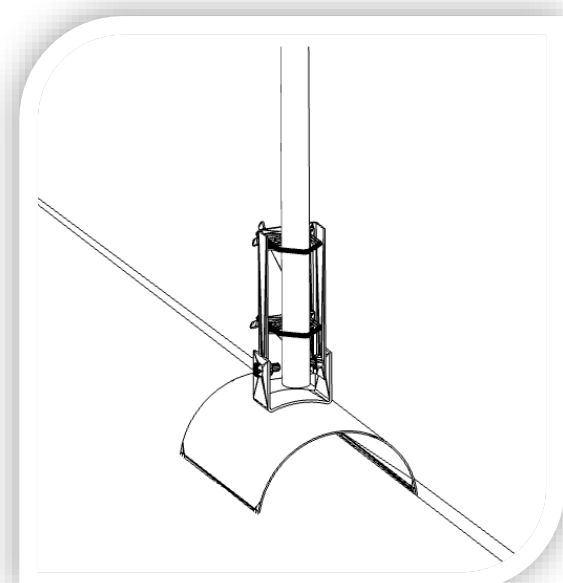
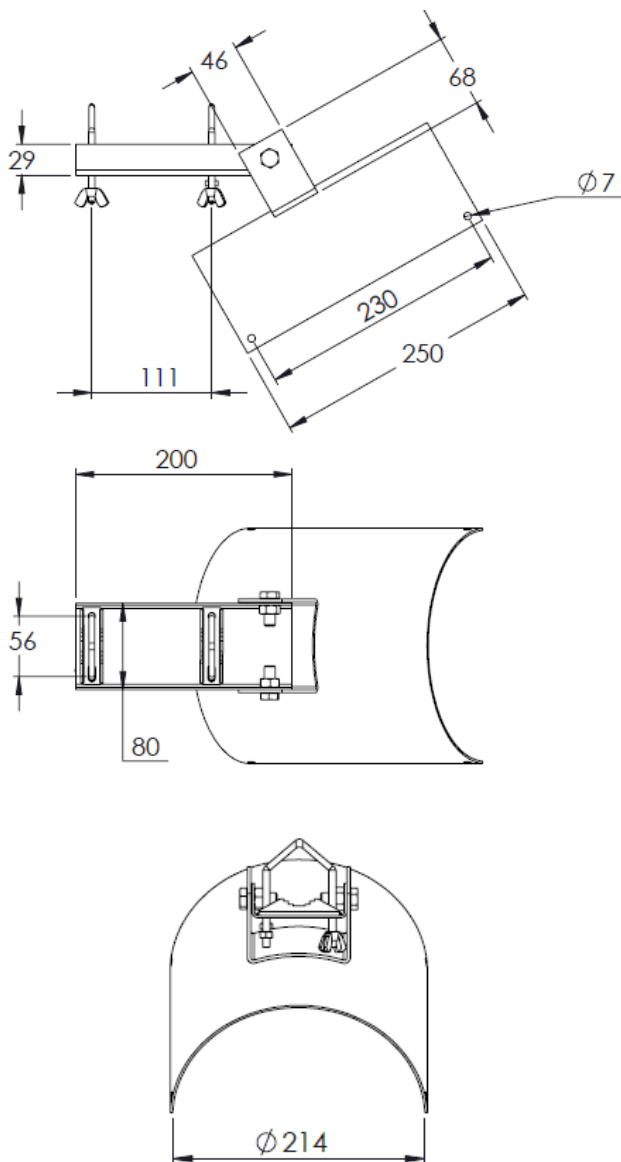


Embase Pivotante

Réf.	P3081
Matériau	Acier zingué
Poids (kg)	2,055
Ø max du mât (mm)	50
Application	Maintien d'un mât en faîtage de toiture (en complément d'un kit de haubanage)



Dimensions (mm)



Application

DOC181b.VEN-Rev0

