

Cône d'Étanchéité

Réf.	P3062B	P3063	P3065
Matériau	Caoutchouc		Zinc
Poids (kg)	0,070	0,200	0,145
Application	Étanchéité pour mâts en traversée de toiture		



P3062B



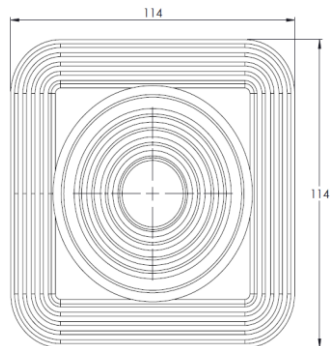
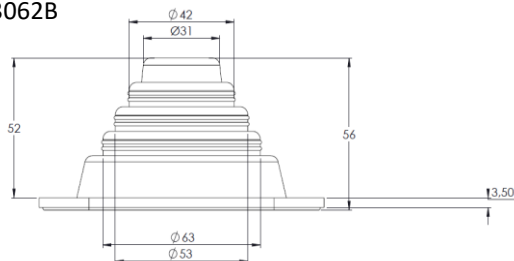
P3063



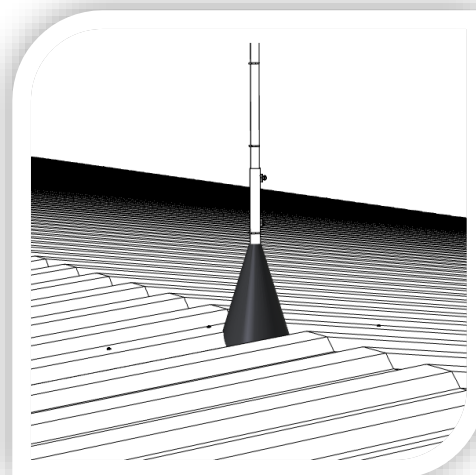
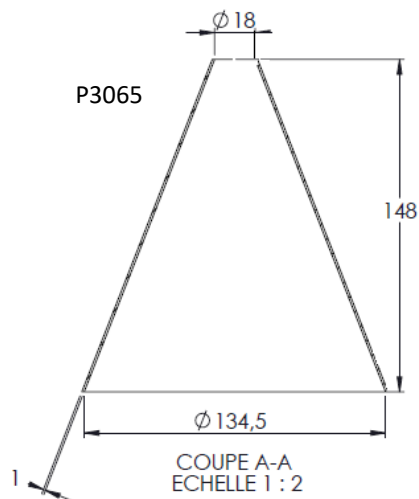
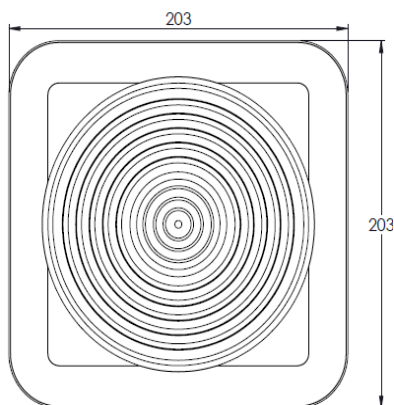
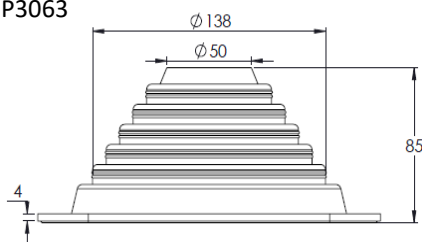
P3065

Dimensions (mm)

P3062B



P3063



Application