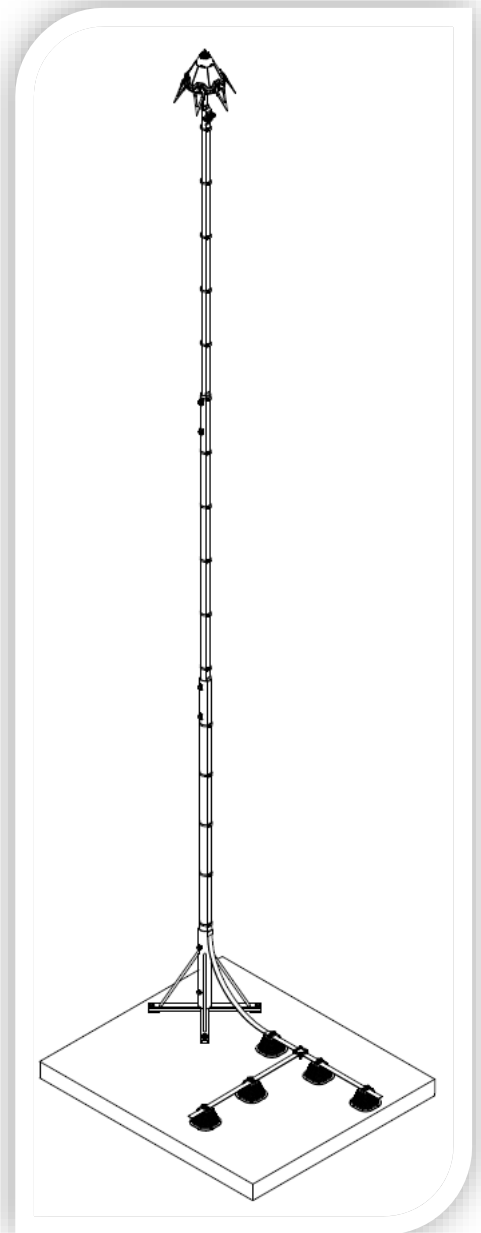
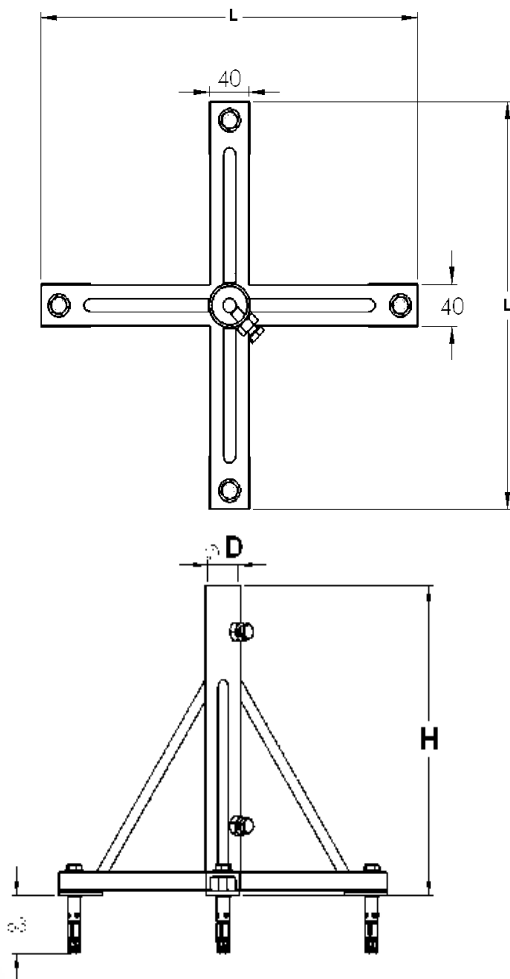


# Platines Support pour Mât

Réf.	P3052	P3053
Matériau	Acier galvanisé à chaud	
Poids (kg)	4,855	7,515
Hauteur H (mm)	341	503
Entraxe (mm)	360	515
Ø max du mât (mm)	35	50
Longueur L (mm)	390	560
fixation	Inclus boulonnerie acier zingué Ø de perçage 16mm	
Application	Fixation d'un mât de 2m max en terrasse sans haubanage	Fixation d'un mât de 5m max en terrasse sans haubanage



## Dimensions (mm)



Application

DOC178b\_VEN-Rev1

