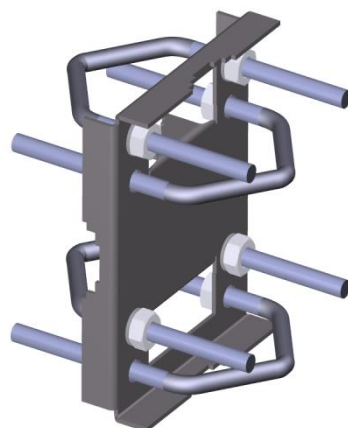
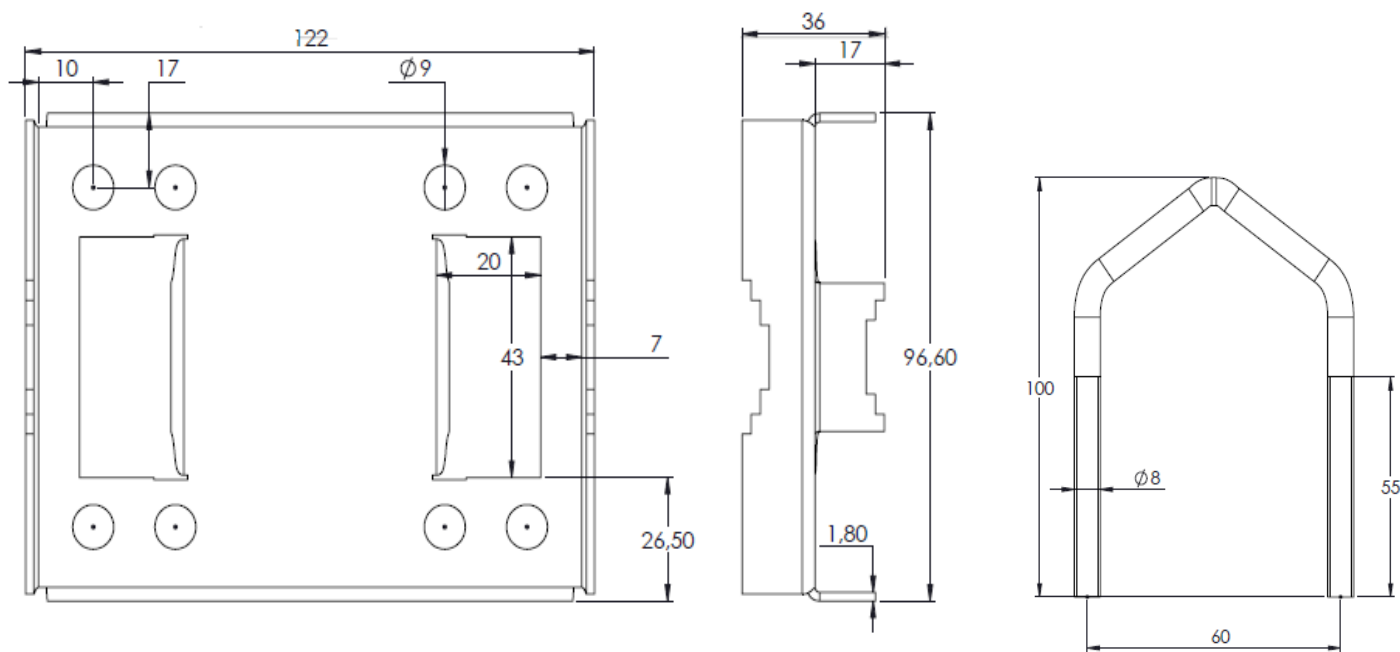


Fixation Universelle

Réf.	P3034
Matériau	Acier zingué
Poids (kg)	0,570
∅ max des tubes (mm)	50
Application	Fixation d'un mât sur un tube vertical ou horizontal



Dimensions (mm)



DOC176b.VEN-Rev0

