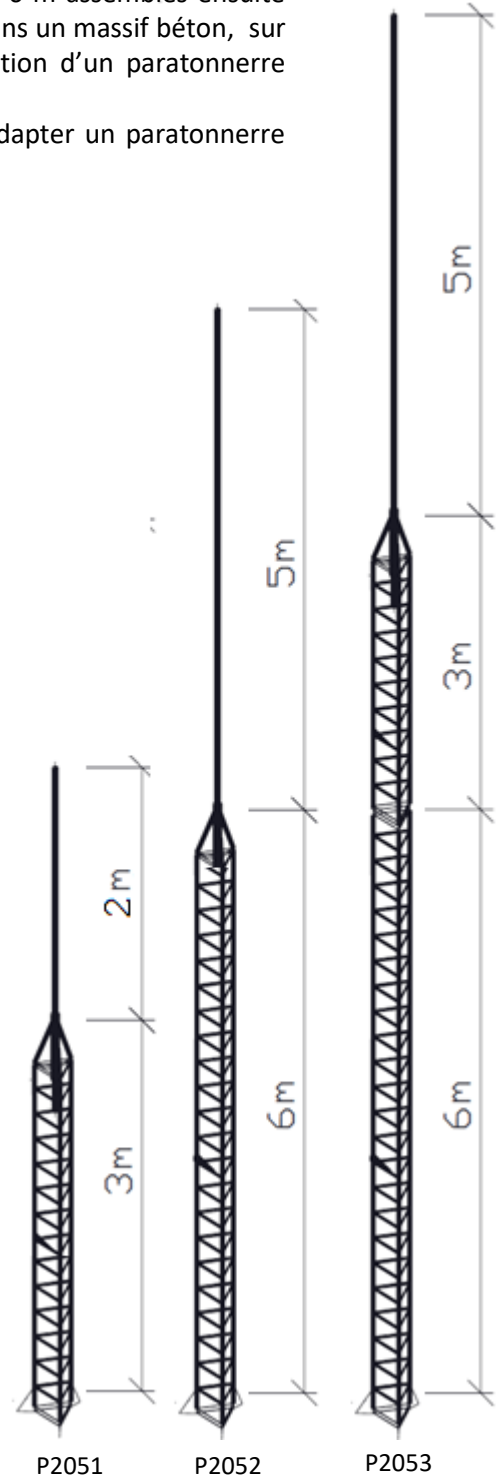
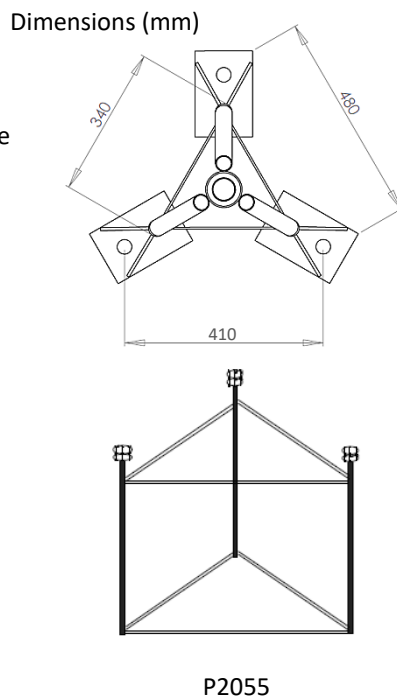
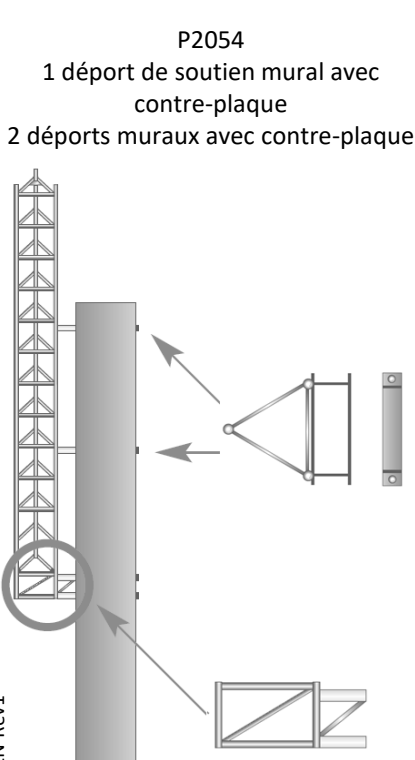


Mâts Autoportants Légers M.A.L

Fabriqués en tubes légers, galvanisés à chaud, en éléments de 3 et 6 m assemblés ensuite par boulons ; le M.A.L. peut être fixé au sol par une chaise scellée dans un massif béton, sur un mur ou pignon avec bras de déport. Le M.A.L. permet la fixation d'un paratonnerre jusqu'à 14 m de haut.

L'extrémité du mât supérieur (tarudée M20) est conçue pour y adapter un paratonnerre Precvectron. Il ne nécessite pas de haubanage si le support le permet.

Désignation	Réf.	Hauteur totale	Poids
M.A.L 5 (pour chaise)	P2051	5 m	36 kg
M.A.L 11 (pour chaise)	P2052	11 m	71 kg
M.A.L 14 (pour chaise)	P2053	14 m	86 kg
M.A.L 5 (pour déport)	P2056	5 m	36 kg
M.A.L 11 (pour déport)	P2057	11 m	71 kg
M.A.L 14 (pour déport)	P2058	14 m	86 kg
Jeu de 3 supports pour M.A.L en déport mural	P2054	-	25 kg
Chaise support pour massif béton	P2055	-	6 kg



Dimensions massif béton (taux de sol 1,5 bars)

P2051	0,8 x 0,8 x 0,8 m ³
P2052	0,9 x 0,9 x 0,9 m ³
P2053	1,0 x 1,0 x 1,0 m ³