

PREVECTRON 3[®] S50 CONNECT

PARATONNERRE À DISPOSITIF D'AMORÇAGE (PDA)

TECHNOLOGIE IoT*

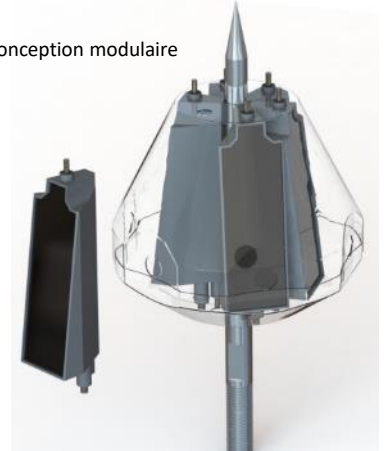
Référence	P1633C / P1733C / P1833C (selon lieu d'installation)	
Caractéristiques Paratonnerre Prevectron 3[®]		
Efficacité	ΔT	50 μs
Ecart-type PDA / Tige Simple PTS	σ	$\sigma_{PDA} < 0,53 \sigma_{PTS}$
Choc de foudre (onde 10/350 μs)	I_{imp}	100kA (essai normatif)
Tenue max en courant	I_{max}	230 kA (Unicamp)
Détection du traceur descendant	Mesure en continu du gradient de champs électrique ($\Delta E/\Delta t$)	
Conditions de développement du traceur ascendant	Optimax [®] technologie brevetée d'optimisation des conditions de développement	
Dispositif d'amorçage	Étincelage par haute tension impulsionnelle	
Circuits internes	4 modules indépendants synchronisés	
Pointe caprice	Continuité électrique, 200 mm ² cuivre nickelé	
Carénage métallique	Acier Inoxydable 316, Blindage CEM	
Maintenance	Modules Prevectron remplaçables (en usine)	

PREVECTRON 3[®] S50 CONNECT



Caractéristiques Module Connect	
Vérification de bon fonctionnement	Via www.indelec-connect.com : -Fonctionnement Paratonnerre -Niveau batterie Module solaire -Qualité du signal
Communication	4G (LTE) / 2G (GPRS)
Alimentation	Batterie haute performance LiFePo ₄ 3 200mA.h - 3,2V
Charge Batterie	Par panneau solaire monocristallin, revêtement verre.
Compteur	Compteur de coups de foudre intégré Technologie brevetée de comptage sans contact Compteur de Type I $I_{imp\ min} = 2kA$ $I_{imp\ max} = 100kA$
Tige centrale module	Continuité électrique, 200 mm ² cuivre nickelé
Raccordement Module / Prevectron	Contact Fast connect technology
Maintenance	Batterie de rechange - réf. P1599

Conception modulaire



MODULE CONNECT



*IoT : internet des objets



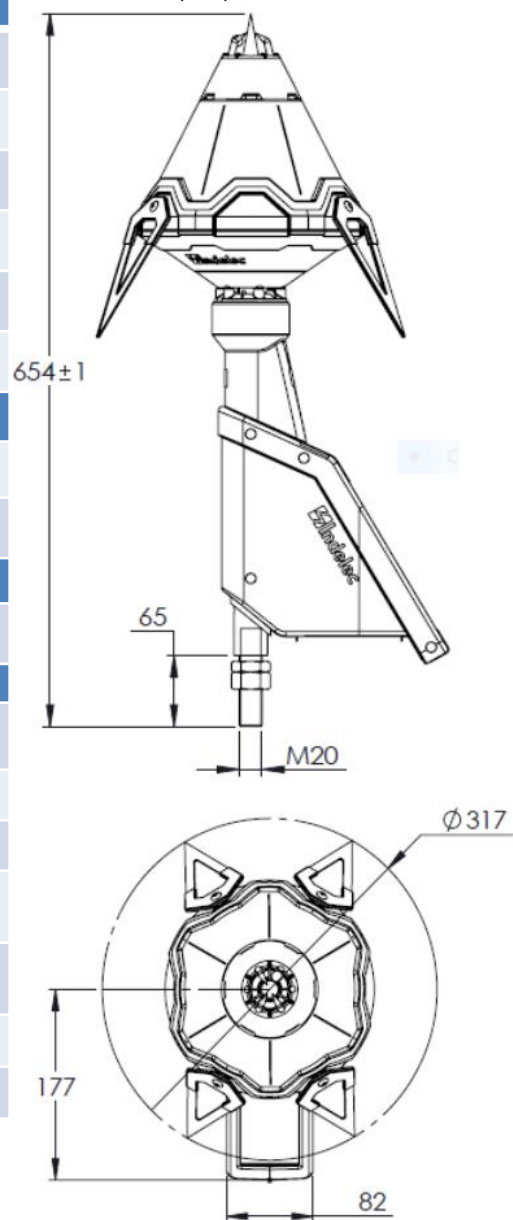
PREVECTRON 3[®] S50 CONNECT

PARATONNERRE À DISPOSITIF D'AMORÇAGE (PDA)

TECHNOLOGIE IoT*

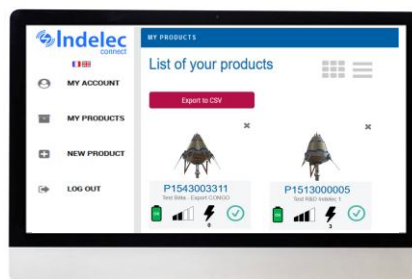
Température de fonctionnement	-15°C à + 55°C
Humidité Relative	0% HR à 100% HR
Altitude maximale de fonctionnement	4000 mètres au-dessus du niveau de la mer
Indice de Protection	IP 54
Fixation sur mât rallonge	Filetage M20
Raccordement conducteurs de descente	Connecteur spécifique inclus
Conditionnement	
Dimensions	485 x 260 x 429 mm
Poids brut	8,050 kg
Garantie	
Garantie (hors batterie module Connect)	5 ans
Certifications - Normes	
Paratonnerre Prevectron [®] 3	NF C 17 102:2011, Annexe C Certificat Bureau Veritas N°6275241/2/1/2
Compteur intégré	NF EN 62 561-6:2018 Edition 2
Qualifoudre	Certificat Ineris N° N°051166662001
Marquage CE	Attestation N°IND-CE-21092015-B (Prevectron 3) Attestation N°IND-CE-16122020 (Module Connect)
Underwriter Laboratories (UL)	UL Certified E478687 (Paratonnerre Prevectron [®] 3)
Eco Label	Certificat AFAQ N°1335.2 11/2014
ISO 9001 : 2015 (Système Qualité)	Certificat Bureau Veritas

Dimensions (mm)



Guide d'installation
et utilisation ref. C4207A

PREVECTRON 3[®] S50 CONNECT



www.indelec-connect.com

*IoT : internet des objets



©INDELEC SA – 61 Chemin des postes 59500 DOUAI (France) - Tel +33 327 944 944
www.indelec.com



Document non contractuel, Indelec se réserve la possibilité d'effectuer des modifications de forme, dimensions, poids et matériaux. Les illustrations sont données sans engagement.