

# Prevectron 3<sup>®</sup> S40T

## PARATONNERRE À DISPOSITIF D'AMORÇAGE (PDA)

### TESTABLE A DISTANCE

| Référence  | P1523T   |                                    |
|--|--|------------------------------------|
| <b>Caractéristiques Paratonnerre Precvectron 3<sup>®</sup></b> |  |                                    |
| Efficacité   | $\Delta T$   | 40 $\mu$ s                         |
| Ecart-type PDA / Tige Simple PTS                               | $\sigma$   | $\sigma_{PDA} < 0,57 \sigma_{PTS}$ |
| Choc de foudre (onde 10/350 $\mu$ s)                           | $I_{imp}$  | 100kA (essai normatif)             |
| Tenue max en courant   | $I_{max}$  | 200 kA (Unicamp)                   |
| Détection du traceur descendant                                | Mesure en continu du gradient de champs électrique ( $\Delta E/\Delta t$ )               |                                    |
| Conditions de développement du traceur ascendant               | Optimax <sup>®</sup> technologie brevetée d'optimisation des conditions de développement |                                    |
| Dispositif d'amorçage  | Étincelage par haute tension impulsionnelle  |                                    |
| Circuits internes  | 3 modules indépendants synchronisés  |                                    |
| Pointe caprice   | Continuité électrique, 200 mm <sup>2</sup> cuivre nickelé                                |                                    |
| Carénage métallique  | Acier Inoxydable 316, Blindage CEM   |                                    |
| Maintenance  | Modules Precvectron remplaçables (en usine)  |                                    |

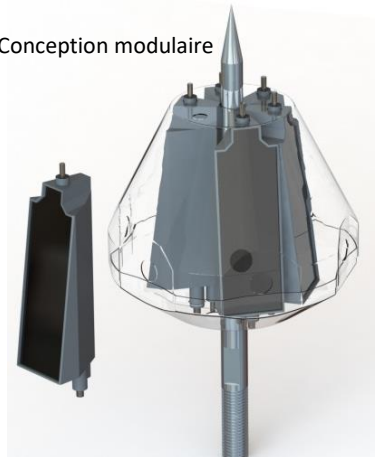
PREVECTRON 3<sup>®</sup> S40



MODULE SOLAIRE PREVECTRON 3<sup>®</sup>

| <b>Caractéristiques Module solaire Precvectron 3<sup>®</sup></b> |   |
|--|---|
| Vérification de bon fonctionnement                               | Test à distance par télécommande P3 T réf.P1591 (non inclus) :<br>-Fonctionnement Paratonnerre<br>-Niveau batterie Module solaire |
| Communication Télécommande/Module                                | Radio-fréquence HF 2,4 GhZ<br>Portée = 100m   |
| Alimentation   | Batterie haute performance LiFePo <sub>4</sub><br>3 200mA.h - 3,2V  |
| Charge Batterie  | Par panneau solaire monocristallin, revêtement verre.   |
| Tige centrale module   | Continuité électrique, 200 mm <sup>2</sup> cuivre nickelé   |
| Raccordement Module solaire/Precvectron                          | Contact Fast connect technology   |
| Maintenance  | Kit de rechange batteries PREVECTRON <sup>®</sup> 3 T réf. P1599  |

Conception modulaire



Accessoire (non inclus)  
Télécommande P3 T réf P1591



DOC268b.VEN-Rev2

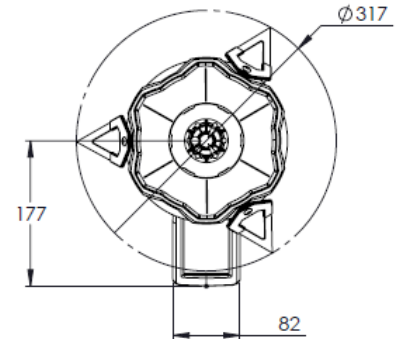
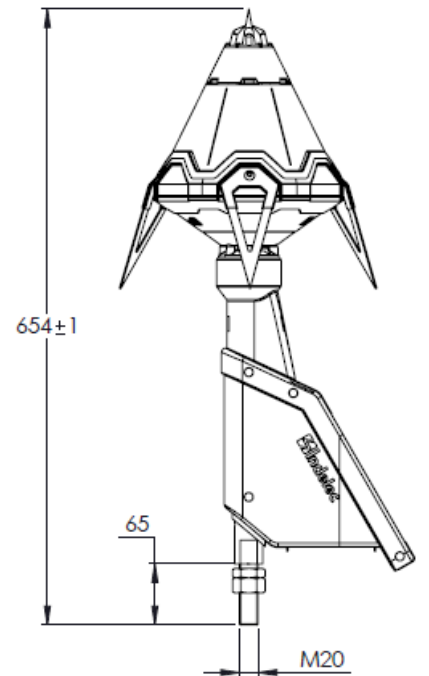


# Prevectorn 3<sup>®</sup> S40T

## PARATONNERRE À DISPOSITIF D'AMORÇAGE (PDA) TESTABLE A DISTANCE

|   |   |
|---|---|
| Fixation sur mât                        | Filetage M20  |
| Raccordement conducteurs de descente    | Connecteur spécifique inclus                                      |
| <b>Conditionnement</b>                  |   |
| Dimensions                              | 485 x 262 x 435 mm  |
| Poids brut                              | 7,650 kg  |
| <b>Garantie</b>                         |   |
| Garantie (hors batterie module solaire) | 5 ans   |
| <b>Certifications - Normes</b>          |   |
| NF C 17 102:2011, Annexe C              | Certificat Bureau Veritas N°6275241/2/1/3                         |
| Qualifoudre                             | Certificat Ineris N° N°051166662001                               |
| Marquage CE                             | Attestation N°IND-CE-21092015-C                                   |
| Underwriter Laboratories (UL)           | UL Certified E478687<br>(Paratonnerre Prevectorn <sup>®</sup> 3 ) |
| Eco Label                               | Certificat AFAQ N°1335.2 11/2014                                  |
| ISO 9001 : 2015 (Système Qualité)       | Certificat Bureau Veritas   |

Dimensions (mm)



Accessoire (non inclus)  
Télécommande P3 T réf P1591



Voir manuel d'installation ref. C3839

Made  
In  
Safety

©INDELEC SA – 61 Chemin des postes 59500 DOUAI (France) - Tel +33 327 944 944  
www.indelec.com

**Indelec**

Document non contractuel, Indelec se réserve la possibilité d'effectuer des modifications de forme, dimensions, poids et matériaux. Les illustrations sont données sans engagement.