

# PREVECTRON 3<sup>®</sup> S40 CONNECT

## PARATONNERRE À DISPOSITIF D'AMORÇAGE (PDA)

### TECHNOLOGIE IoT\*

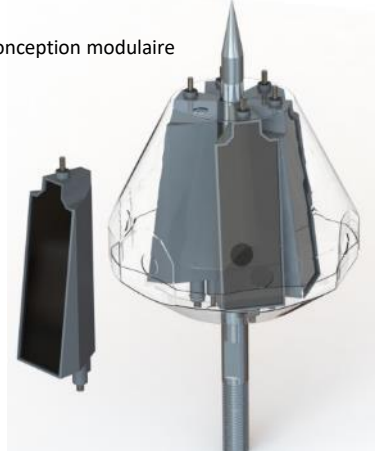
Référence	P1523C	
<b>Caractéristiques Paratonnerre Prevectron 3<sup>®</sup></b>		
Efficacité	$\Delta T$	40 $\mu s$
Ecart-type PDA / Tige Simple PTS	$\sigma$	$\sigma_{PDA} < 0,57 \sigma_{PTS}$
Choc de foudre (onde 10/350 $\mu s$ )	$I_{imp}$	100kA (essai normatif)
Tenue max en courant	$I_{max}$	230 kA (Unicamp)
Détection du traceur descendant	Mesure en continu du gradient de champs électrique ( $\Delta E/\Delta t$ )	
Conditions de développement du traceur ascendant	Optimax <sup>®</sup> technologie brevetée d'optimisation des conditions de développement	
Dispositif d'amorçage	Étincelage par haute tension impulsionnelle	
Circuits internes	3 modules indépendants synchronisés	
Pointe caprice	Continuité électrique, 200 mm <sup>2</sup> cuivre nickelé	
Carénage métallique	Acier Inoxydable 316, Blindage CEM	
Maintenance	Modules Prevectron remplaçables (en usine)	

<b>Caractéristiques Module Connect</b>	
Vérification de bon fonctionnement	Via <a href="http://www.indelec-connect.com">www.indelec-connect.com</a> : -Fonctionnement Paratonnerre -Niveau batterie Module solaire -Qualité du signal
Communication	GSM/GPRS Quad-Band compatible 2G ou plus
Alimentation	Batterie haute performance LiFePo <sub>4</sub> 3 200mA.h - 3,2V
Charge Batterie	Par panneau solaire monocristallin, revêtement verre.
Compteur	Compteur de coups de foudre intégré Technologie brevetée de comptage sans contact Compteur de Type I $I_{imp\ min} = 2kA$ $I_{imp\ max} = 100kA$
Tige centrale module	Continuité électrique, 200 mm <sup>2</sup> cuivre nickelé
Raccordement Module / Prevectron	Contact Fast connect technology
Maintenance	Batterie de recharge - réf. P1599

PREVECTRON 3<sup>®</sup> S40 CONNECT



Conception modulaire



MODULE CONNECT



\*IoT : internet des objets



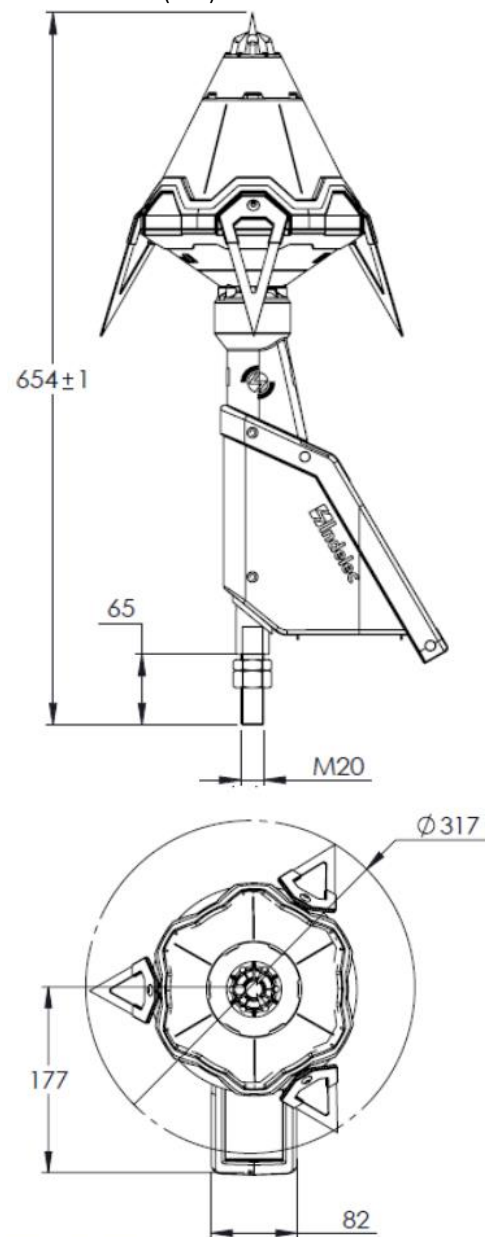
# PREVECTRON 3<sup>®</sup> S40 CONNECT

## PARATONNERRE À DISPOSITIF D'AMORÇAGE (PDA)

### TECHNOLOGIE IoT\*

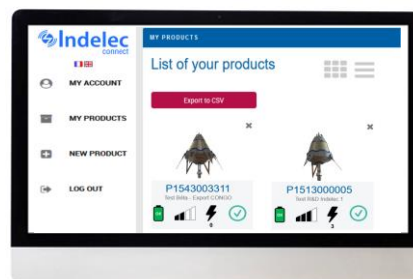
Température de fonctionnement	-15°C à + 55°C
Humidité Relative	0% HR à 100% HR
Altitude maximale de fonctionnement	4000 mètres au-dessus du niveau de la mer
Fixation sur mât rallonge	Filetage M20
Indice de Protection	IP 54
Raccordement conducteurs de descente	Connecteur spécifique inclus
<b>Conditionnement</b>	
Dimensions	470 x 250 x 165 mm
Poids brut	7,750 kg
<b>Garantie</b>	
Garantie (hors batterie module Connect)	5 ans
<b>Certifications - Normes</b>	
Paratonnerre Prectron <sup>®</sup> 3	NF C 17 102:2011, Annexe C Certificat Bureau Veritas N°6275241/2/1/3
Compteur intégré	NF EN 62 561-6:2018 Edition 2
Qualifoudre	Certificat Ineris N° N°051166662001
Marquage CE	Attestation N°IND-CE-21092015-C (Prectron 3) Attestation N°IND-CE-16122020 (Module Connect)
Underwriter Laboratories (UL)	UL Certified E478687 (Paratonnerre Prectron <sup>®</sup> 3 )
Eco Label	Certificat AFAQ N°1335.2 11/2014
ISO 9001 : 2015 (Système Qualité)	Certificat Bureau Veritas

Dimensions (mm)



Guide d'installation  
et utilisation ref. C4207

PREVECTRON 3<sup>®</sup> S40 CONNECT



www.indelec-connect.com

\*IoT : internet des objets



©INDELEC SA – 61 Chemin des postes 59500 DOUAI (France) - Tel +33 327 944 944  
www.indelec.com



Document non contractuel, Indelec se réserve la possibilité d'effectuer des modifications de forme, dimensions, poids et matériaux. Les illustrations sont données sans engagement.