

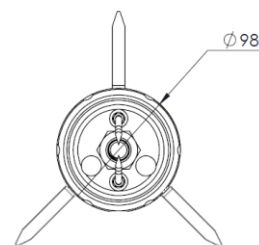
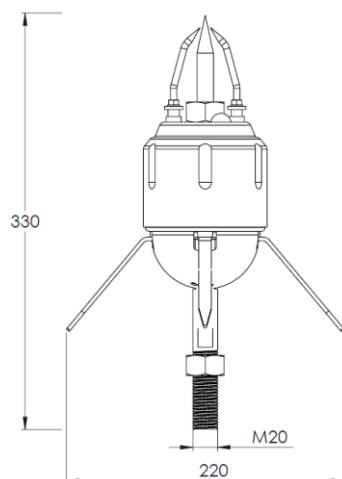
Prevectron2 TS3.40 Cuivre M.H

PARATONNERRE À DISPOSITIF D'AMORÇAGE (PDA)

Référence	P1214	
Caractéristiques		
Efficacité	ΔT	40 μs
Ecart-type PDA / Tige Simple PTS	σ	$\sigma_{PDA} < 0,73 \sigma_{PTS}$
Choc de foudre (onde 10/350)	I_{imp}	100 kA
Poids net	P	2,268 kg
Fonctionnement		
Détection du traceur descendant	Mesure en continu du gradient de champs électrique ($\Delta E/\Delta t$)	
Émission du traceur ascendant	Amorçage par haute tension impulsionnelle	
Circuits internes	3 circuits indépendants et redondants	
Pointe caprice	Continuité électrique 200 mm ² cuivre	
Vérification de bon fonctionnement	Testeur dédié	
Garantie	18 mois	
Caractéristiques mécaniques		
Fixation sur mât	Filetage M20	
Raccordement conducteurs de descente	Connecteur spécifique inclus	
Conditionnement		
Emballage	438 x 228 x 220 mm	
Inclus	Connecteur conducteur de descente, Clé BTR	
Poids brut	3,138 kg	
Certifications		
NF C 17 102:2011, Annexe C	Certificat N° 2513661/1/7 Bureau Veritas	
Qualifoudre	Certificat N° N°051166662001, Ineris	
ISO 9001 : 2015 (Système Qualité)	Certificat Bureau Veritas	



Dimensions (mm)



Application

Prevectron2 MH sur Ornement cuivre Coq « Louis » cuivre réf. P10.014

Testeur P1290C

