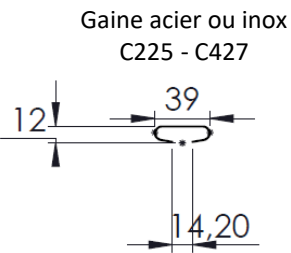


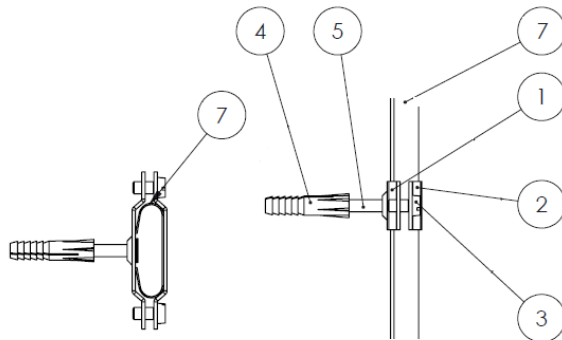
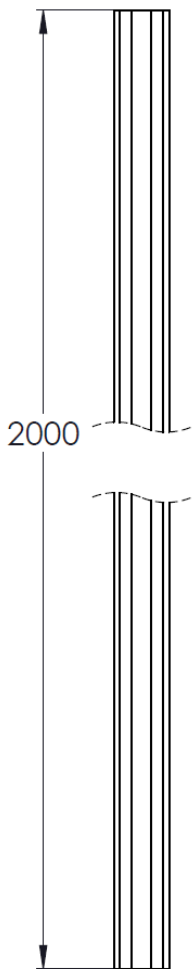
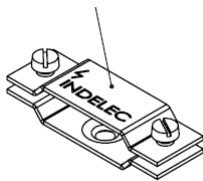
# Gaine de Protection / Conducteur Plat

Réf.	C225	C427	SF016
Matériau	Acier galvanisé	Acier inoxydable	Acier inoxydable
Poids (kg)	0,935	0,935	0,125
Application	Gaine pour protection mécanique des conducteurs de descente contre les chocs au niveau du sol.		Colliers de fixation de gaine, 3 pièces

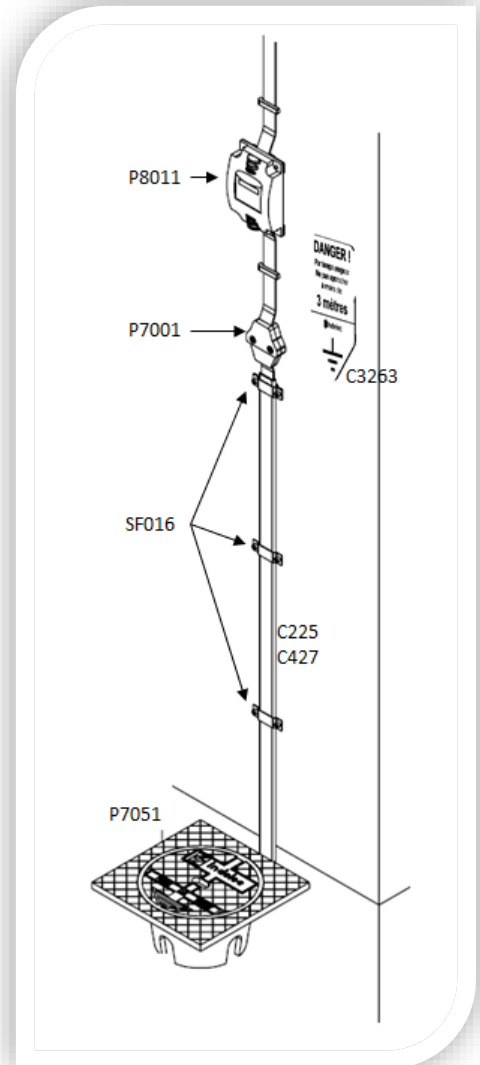
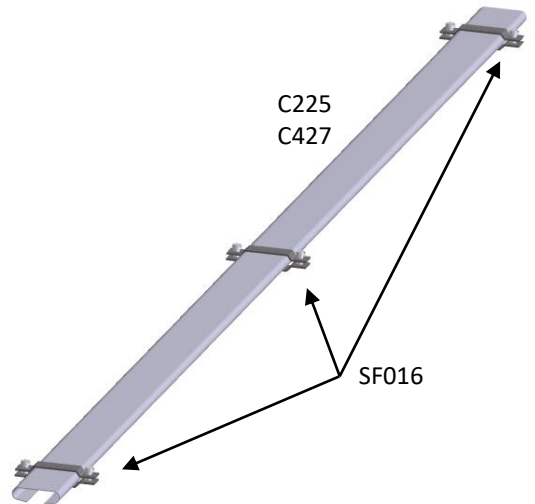
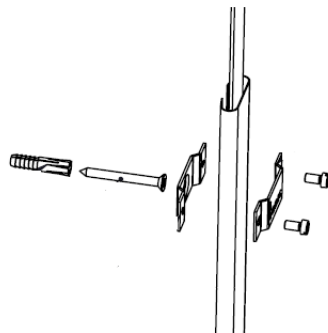
## Dimensions (mm)



Colliers (x3)  
SF 016



	DESCRIPTION
1	Embase Collier de Gaine P7013
2	Couvercle collier de gaine P7013
3	Vis inox TCF M5x10 - DIN84
4	CHEVILLE Polyet. 8X35 - Verte
5	VIS INOX A2 - TF POZI - M 5X50 - AGGLO
7	GAINE - L2000MM



Application

DOC136b.VEN-Rev0

