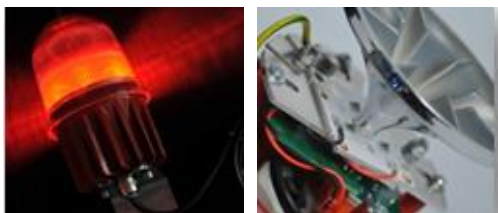


Balisage Basse Intensité LED

LBIB TYPE B >32 Cd – CA



Description:

La LBIB est une balise dotée de la technologie LEDs. Dédiée à un balisage nocturne, elle offre des avantages exceptionnels en terme de longévité (100 000 heures), de robustesse et de consommation d'énergie (<6w).

En option, la LBIB est équipée d'un interrupteur crépusculaire et d'un contact défaut.

Elle peut facilement être couplée à l'énergie solaire pour un système 100% autonome.

Son design compact facilite son installation

Avantages :

- Durée de vie > 10 ans
- Multi – LEDs
- Faible consommation < 6W
- Protection contre la foudre et inversion de polarité
- Cycle d'auto-test lorsque l'interrupteur crépusculaire est intégré
- Pas de maintenance
- Garantie 2 ans

Applications :

Les règles de balisage des obstacles aériens sont établies par l'OACI

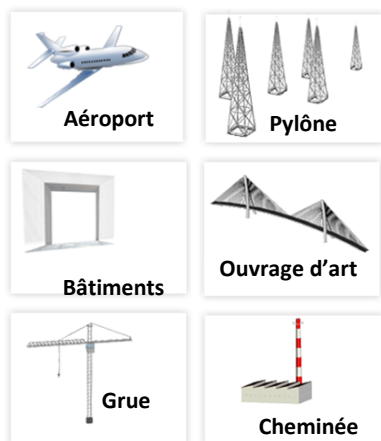
Les balises Basse Intensité servent à baliser les structures n'excédant pas 45m de hauteur.

De même, en conformité avec la réglementation, une armoire de secours peut être installée pour assurer un balisage de façon autonome pendant 12h en cas de coupure réseau.

Règlementation :

- OACI, STAC N° 2010A020
- CE
- Conforme FAA-L-810

Domaines d'application:



Modèles

Modèle	Tension d'alimentation	Interrupteur crépusculaire	Contact défaut
LBIB00MC	110-230V CA	Sans	Sans
LBIB01MC	110-230V CA	Sans	Avec
LBIB11MC	110-230V CA	Avec	Avec

DOC110b-VEN-Rev1



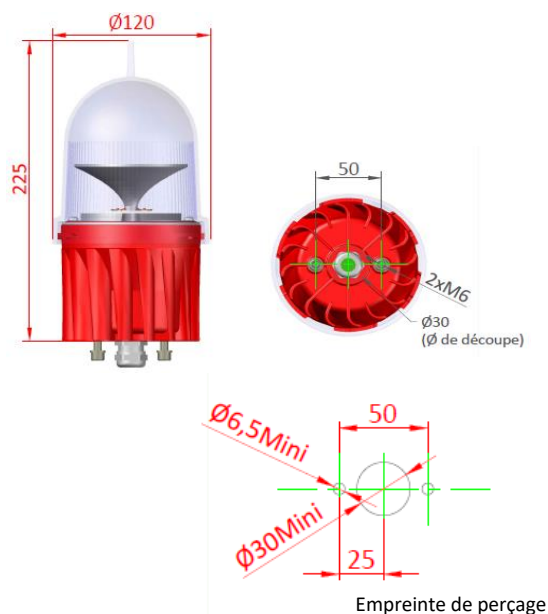
Balisage Basse Intensité LED

LBIB TYPE B >32 Cd – CA

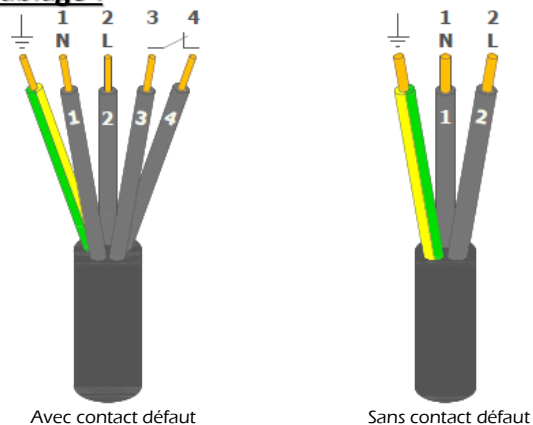
Caractéristiques

Lumineuses	
Source lumineuse	LEDS
Couleur	Rouge
Ouverture du faisceau horizontal	360°
Ouverture du faisceau vertical	10°
Intensité lumineuse	>32 Cd
Durée de vie	100 000 Heures
Electriques	
Tension d'alimentation	110 à 230VG CA
Protection foudre	Intégrée
Température de fonctionnement	-55°C à +55°C
Consommation	<6 Watts maxi
Courant Imax	I=23mA
Indice de protection	IP66
Longueur de câble	2 mètres
Mécaniques	
Composant du corps	Composite
Composant de la verrine	Polycarbonate avec pic anti-volatile
Fixation	Par vis M6 (incluses)
Hauteur	225mm
Largeur	120mm
Espacement des vis de fixation	50mm
Poids	<1.5 Kg
Environnement	
Humidité	100%
Gel	-60°C
Vitesse du vent	240 Km/h
Certifications	
CE	EN60947-1 CEI60364, NF C15-100 EN60529
OACI	Annexe 14, Volume I, Chapitre 6
Qualité	ISO 9001 ; 2008
Garantie	2 ans
Options	Interrupteur crépusculaire intégré
	Contact sec pour signalisation du défaut intégré

Dimensions :



Câblage :



Accessoires d'installation disponibles :

- Potence de fixation
- Boîtier de connexion
- Armoire d'alimentation
- Armoire d'alimentation et de secours
- Kit solaire