

Prevectron 3[®] S60T

PARATONNERRE À DISPOSITIF D'AMORÇAGE (PDA)

TESTABLE A DISTANCE

Référence		P1543T
Caractéristiques Paratonnerre Prevectron 3 [®]		
Efficacité	ΔT	60 μs
Ecart-type PDA / Tige Simple PTS	σ	$\sigma_{PDA} < 0,44 \sigma_{PTS}$
Choc de foudre (onde 10/350 μs)	I_{imp}	100kA (essai normatif)
Tenue max en courant	I_{max}	230 kA (Unicamp)
Détection du traceur descendant	Mesure en continu du gradient de champs électrique ($\Delta E/\Delta t$)	
Conditions de développement du traceur ascendant	Optimax [®] technologie brevetée d'optimisation des conditions de développement	
Dispositif d'amorçage	Étincelage par haute tension impulsionnelle	
Circuits internes	6 modules indépendants synchronisés	
Pointe caprice	Continuité électrique, 200 mm ² cuivre nickelé	
Carénage métallique	Acier Inoxydable 316, Blindage CEM	
Maintenance	Modules Prevectron remplaçables (en usine)	

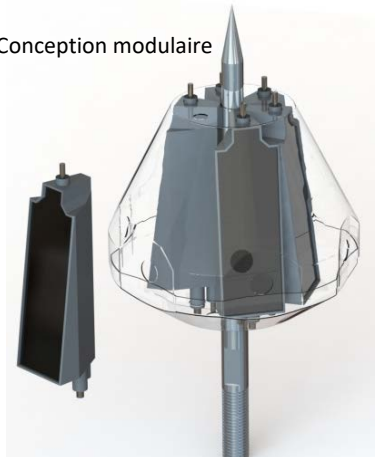
PREVECTRON 3[®] S60



MODULE SOLAIRE
PREVECTRON 3[®]

Caractéristiques Module solaire Prevectron 3 [®]	
Vérification de bon fonctionnement	Test à distance par télécommande P3 T réf.P1591 (non inclus) : -Fonctionnement Paratonnerre -Niveau batterie Module solaire
Communication Télécommande/Module	Radio-fréquence HF 2,4 GHz Portée = 100m
Alimentation	Batterie haute performance LiFePo ₄ 3 200mA.h - 3,2V
Charge Batterie	Par panneau solaire monocristallin, revêtement verre.
Tige centrale module	Continuité électrique, 200 mm ² cuivre nickelé
Raccordement Module solaire/Prevectron	Contact Fast connect technology
Maintenance	Kit de rechange batteries PREVECTRON [®] 3 T réf. P1599

Conception modulaire



Accessoire (non inclus)
Télécommande P3 T réf P1591

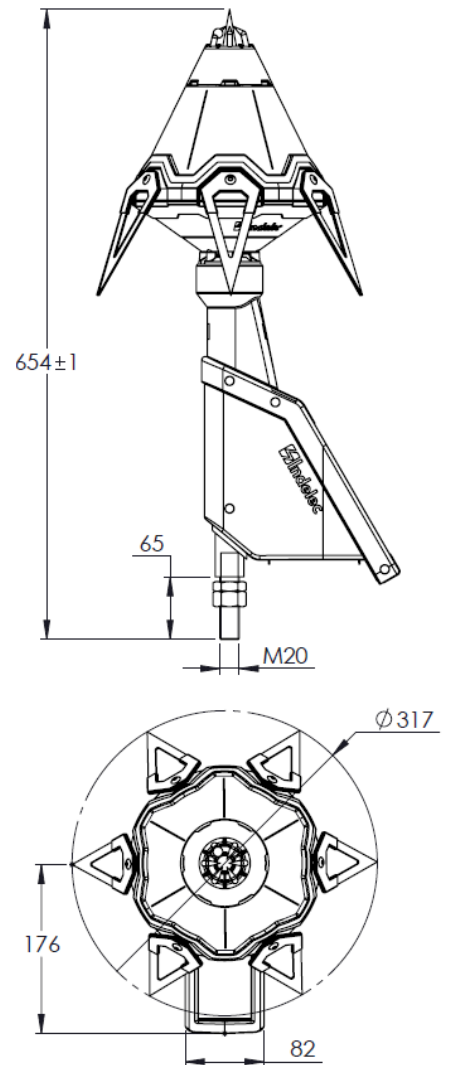


Prevectorn 3® S60T

PARATONNERRE À DISPOSITIF D'AMORÇAGE (PDA) TESTABLE A DISTANCE

Fixation sur mât	Filetage M20
Raccordement conducteurs de descente	Connecteur spécifique inclus
Conditionnement	
Dimensions	485 x 262 x 435 mm
Poids brut	8,550 kg
Garantie	
Garantie (hors batterie module solaire)	5 ans
Certifications - Normes	
NF C 17 102:2011, Annexe C	Certificat Bureau Veritas N°6275241/2/1/1
Qualifoudre	Certificat Ineris N° N°051166662001
Marquage CE	Attestation N°IND-CE-21092015-A
Underwriter Laboratories (UL)	UL Certified E478687 (Paratonnerre Prevectorn®3)
Eco Label	Certificat AFAQ N°1335.2 11/2014
ISO 9001 : 2015 (Système Qualité)	Certificat Bureau Veritas

Dimensions (mm)



Voir manuel d'installation ref. C3839



Accessoire (non inclus)
Télécommande P3 T réf P1591

