

Prevectron 3[®] TS25T & TS25TC

PARATONNERRE À DISPOSITIF D'AMORÇAGE (PDA)

TESTABLE A DISTANCE

Référence		P1513T (Sans compteur)	P1513TC (compteur intégré)
Caractéristiques Paratonnerre Precvectron 3[®]			
Efficacité	ΔT	25 μ s	
Ecart-type PDA / Tige Simple PTS	σ	$\sigma_{PDA} < 0,65 \sigma_{PTS}$	
Choc de foudre (onde 10/350 μ s)	I_{imp}	100kA (essai normatif)	
Tenue max en courant	I_{max}	200 kA (Unicamp)	
Détection du traceur descendant		Mesure en continu du gradient de champs électrique ($\Delta E/\Delta t$)	
Conditions de développement du traceur ascendant		Optimax [®] technologie brevetée d'optimisation des conditions de développement	
Dispositif d'amorçage		Étincelage par haute tension impulsionnelle	
Circuits internes		3 modules indépendants synchronisés	
Pointe caprice		Continuité électrique, 200mm ² cuivre Nickelé	
Carénage métallique		Acier Inoxydable 316, Blindage CEM	
Maintenance		Modules Precvectron remplaçables (en usine)	

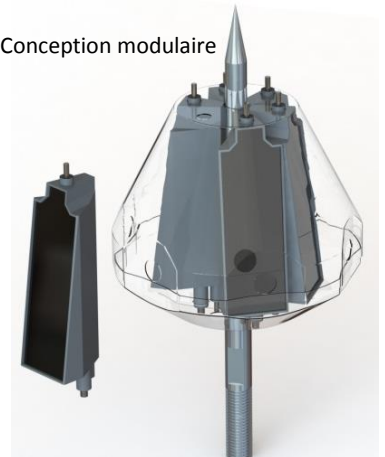
Caractéristiques Module solaire Precvectron 3[®]	
Vérification de bon fonctionnement	Test à distance par télécommande P3 T réf.P1591 (non inclus) : -Fonctionnement Paratonnerre -Niveau batterie Module solaire
Communication Télécommande/Module	Radio-fréquence HF 2,4 GHz Portée = 100m
Alimentation	Batterie haute performance Li-Fe-Po4 3 200mA.h - 3,2V
Charge Batterie	Par panneau solaire monocristallin, revêtement verre.
Option comptage - ref P1513TC	Compteur de coups de foudre intégré Technologie brevetée de comptage sans contact
Tige centrale module	Continuité électrique, 315 mm ² cuivre Nickelé
Raccordement Module solaire/Precvectron	Contact Fast connect technology
Maintenance	Kit de rechange batteries PREVECTRON [®] 3 T réf. P1599

PREVECTRON 3[®] TS25



MODULE SOLAIRE PREVECTRON 3[®]

Conception modulaire



Accessoire (non inclus)
Télécommande P3 T réf P1591



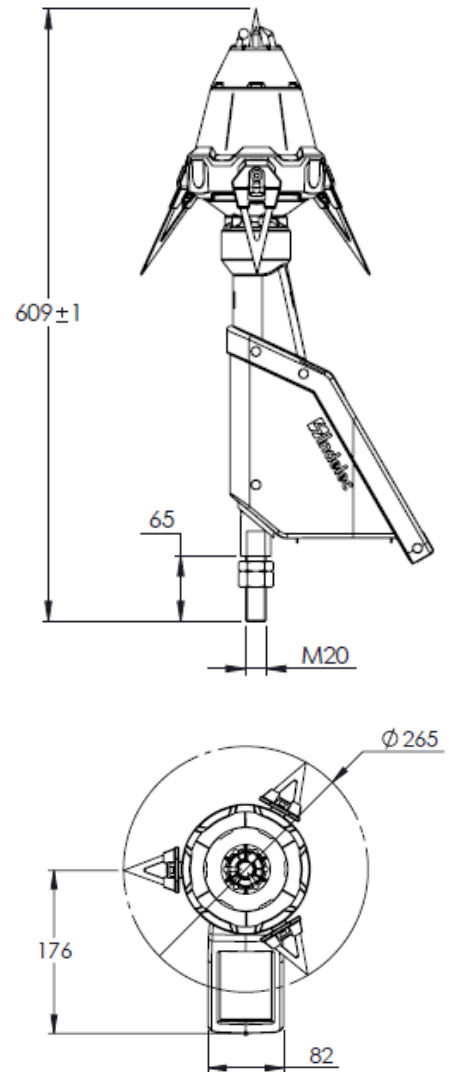
Prevectorn 3[®] TS25T & TS25TC

PARATONNERRE À DISPOSITIF D'AMORÇAGE (PDA)

TESTABLE A DISTANCE

Fixation sur mât	Filetage M20	
Raccordement conducteurs de descente	Connecteur spécifique inclus	
Conditionnement		
Dimensions	485 x 262 x 435 mm	
Poids brut	6,950 kg	7,050 kg
Garantie		
Garantie (hors batterie module solaire)	5 ans	
Certifications - Normes		
NF C 17 102:2011, Annexe C	Certificat Bureau Veritas N°6275241/2/1/1	
Qualifoudre	Certificat Ineris N° N°051166662001	
Marquage CE	Attestation N°IND-CE-21092015-A	
Underwriter Laboratories (UL)	UL Certified E478687 (Paratonnerre Prevectorn [®] 3)	
Comptage coups de foudre (option ref P1513TC)	EN 62 561-6 Standards	
Eco Label	Certificat AFAQ N°1335.2 11/2014	
ISO 9001 : 2015 (Système Qualité)	Certificat Bureau Veritas	

Dimensions (mm)



Voir manuel d'installation ref. C3839



Accessoire (non inclus)
Télécommande P3 T réf P1591

