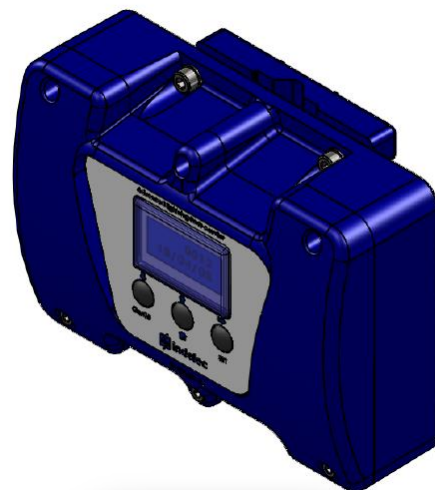


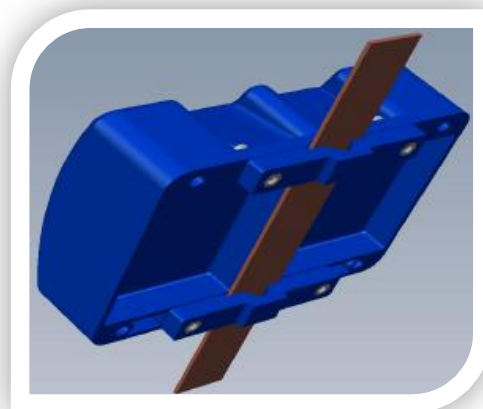
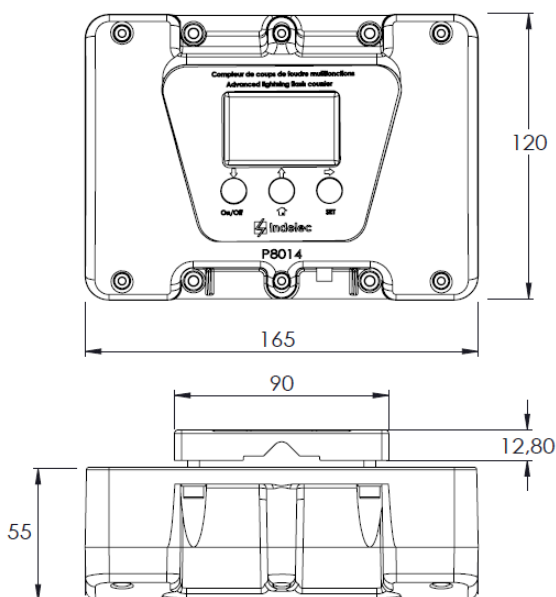
Compteur de Coups de Foudre Multifonction

Réf.	P8014	
Caractéristiques		
Courant de détection minimal	Id	1 kA
Courant max détectable	I _{max}	100 kA
Courant de non-détection (I _d /3)	I _{nd}	333 A
Indice de protection	IP	67
Poids Net	P	0,890
Fonctionnement		
Affichage	Digital	
Digits	16	
Enregistrement	Par Induction lors du passage du courant de foudre dans le conducteur de descente	
Informations pour chaque coupe de foudre enregistré	Date, Heure Courant crête , polarité	
Report à distance	Sortie fibre optique fibre Silice 50/125 µm	
Vérification de bon fonctionnement	Testeur dédié réf.P8015	
Maintenance	Batteries Lithium de rechange réf.P80170	
Garantie	18 mois	
Caractéristiques mécaniques		
Adaptation conducteur de descente	Brides spécifique (incluses)	
Certifications		
Norme	NF EN 62561-6	
Dimensions (mm)		



Testeur de compteur in-situ
Réf P8015

Accessoire, Module de report
HERMES ONE réf. P8018



Application

DOC226b_VEN-Rev0

