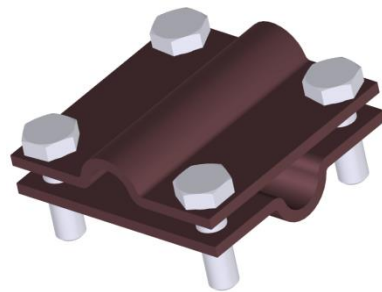
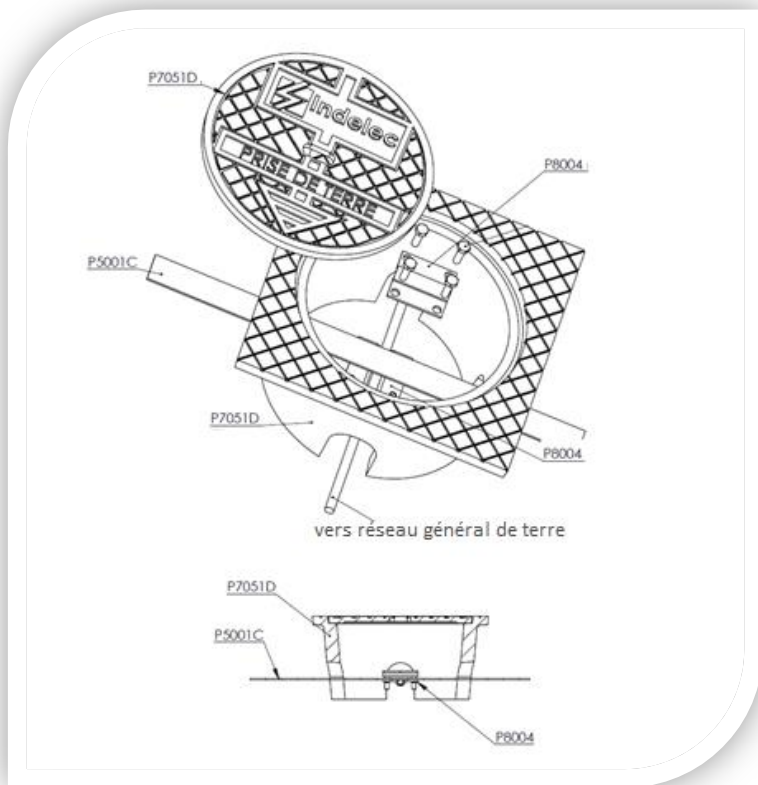
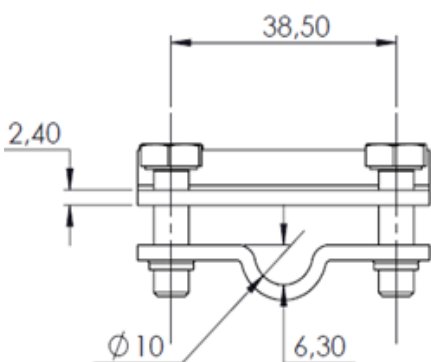
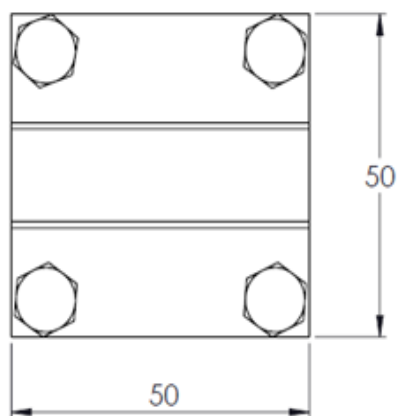


Raccord Fond de Fouilles

Réf.	P8004
Matériau	Cuivre
Poids (kg)	0,130
Application	Raccordement entre conducteur plat (terre paratonnerre) et conducteur rond (terre générale).



Dimensions (mm)



Application

DOC224b.VEN-Rev0

