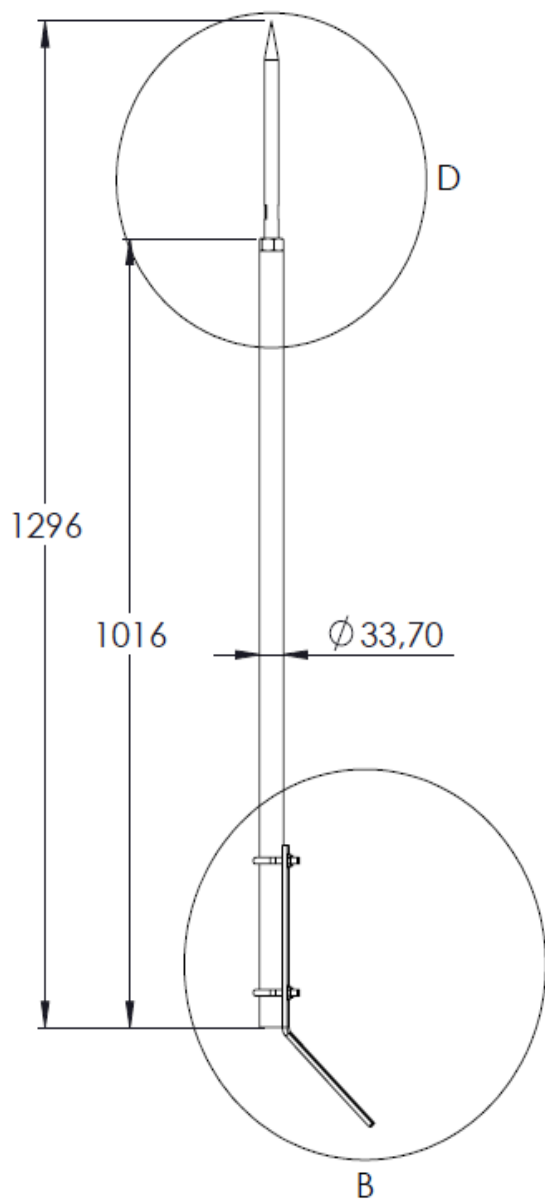


Paratonnerre Spécial Cheminée

Réf.	P1041C
Matériau	Acier inoxydable
Poids (kg)	3,460
Connexion	Collier de raccordement inclus
Application	Protection de cheminée industrielle
Normes	EN 62561-2

Dimensions (mm)



Application

