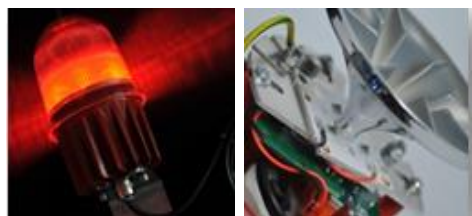


Balisage Basse Intensité LED

LBIA TYPE A > 10 Cd – CC



Description:

La LBIA est une balise dotée de la technologie LEDs. Dédiée à un balisage nocturne, elle offre des avantages exceptionnels en terme de longévité (100 000 heures), de robustesse et de consommation d'énergie (<3w).

En option, la LBIA est équipée d'un interrupteur crépusculaire et d'un contact défaut.

Elle peut facilement être couplée à l'énergie solaire pour un système 100% autonome.

Son design compact facilite son installation.

Avantages :

- Durée de vie > 10 ans
- Multi – LEDs
- Faible consommation < 3W
- Protection contre la foudre et inversion de polarité
- Cycle d'auto-test lorsque l'interrupteur crépusculaire est intégré
- Pas de maintenance
- Garantie 2 ans

Applications :

Les règles de balisage des obstacles aériens sont établies par l'OACI

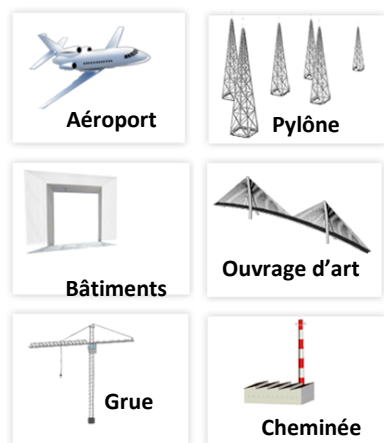
Les balises Basse Intensité servent à baliser les structures n'excédant pas 45m de hauteur.

De même, en conformité avec la réglementation, une armoire de secours peut être installée pour assurer un balisage de façon autonome pendant 12h en cas de coupure réseau.

Règlementation :

- OACI, STAC N° 2010A012
- CE

Domaines d'application:



Modèles :

Modèle	Tension d'alimentation	Interrupteur crépusculaire	Contact défaut
LBIA00CC	12 à 48V CC	Sans	Sans
LBIA01AC	24V CC	Sans	Avec
LBIA11AC	24V CC	Avec	Avec
LBIA01BC	48V CC	Sans	Avec
LBIA11BC	48V CC	Avec	Avec

DOC106b.VEN-Rev1



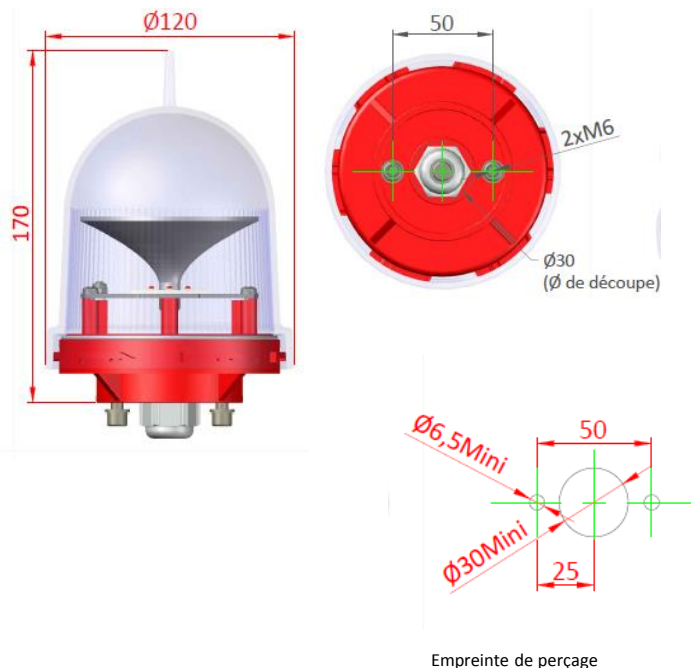
Balisage Basse Intensité LED

LBIA TYPE A > 10 Cd – CC

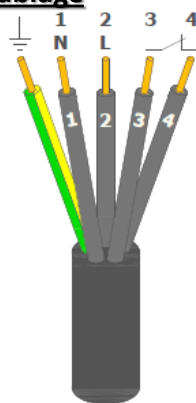
Caractéristiques

Lumineuses	
Source lumineuse	LEDS
Couleur	Rouge
Ouverture du faisceau horizontal	360°
Ouverture du faisceau vertical	10°
Intensité lumineuse	>10 Cd
Durée de vie	100 000 Heures
Electriques	
Tension d'alimentation	12, 24, 48V CC
Protection foudre	Intégrée
Température de fonctionnement	-55°C à +55°C
Consommation	<3 Watts maxi
Courant I _{max}	A 12V : I=150mA A 24V : I=1000mA A 48V : I=500mA
Indice de protection	IP66
Longueur de câble	2 mètres
Mécaniques	
Composant du corps	Composite
Composant de la verrine	Polycarbonate avec pic anti-volatile
Fixation	Par vis M6 (incluses)
Hauteur	170mm
Largeur	120mm
Espacement des vis de fixation	50mm
Poids	<1 Kg
Environnement	
Humidité	100%
Gel	-60°C
Vitesse du vent	240 Km/h
Certifications	
CE	EN60947-1 CEI60364, NF C15-100 EN60529
OACI	Annexe 14, Volume I, Chapitre 6
Qualité	ISO 9001 ; 2008
Garantie	2 ans
Options	
	Interrupteur crépusculaire intégré
	Contact sec pour signalisation du défaut intégré

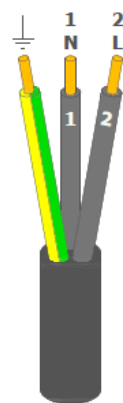
Dimensions :



Cablage



With dry contact



Without dry contact

Empreinte de perçage

Accessoires d'installation disponibles:

- Potence de fixation
- Boîtier de connexion
- Armoire d'alimentation
- Armoire d'alimentation et de secours
- Kit solaire