

# Prevectron 3<sup>®</sup> S40T & S40TC

## PARATONNERRE À DISPOSITIF D'AMORÇAGE (PDA)

### TESTABLE A DISTANCE

| Référence  |            | P1523T<br>(Sans compteur)  | P1523TC<br>(compteur intégré) |
|--|------------|--|-------------------------------|
| <b>Caractéristiques Paratonnerre Precvectron 3<sup>®</sup></b> |            |  |                               |
| Efficacité   | $\Delta T$ | 40 $\mu$ s   |                               |
| Ecart-type PDA / Tige Simple PTS                               | $\sigma$   | $\sigma_{PDA} < 0,57 \sigma_{PTS}$   |                               |
| Choc de foudre (onde 10/350 $\mu$ s)                           | $I_{imp}$  | 100kA (essai normatif)   |                               |
| Tenue max en courant   | $I_{max}$  | 200 kA (Unicamp)   |                               |
| Détection du traceur descendant                                |            | Mesure en continu du gradient de champs électrique ( $\Delta E/\Delta t$ )               |                               |
| Conditions de développement du traceur ascendant               |            | Optimax <sup>®</sup> technologie brevetée d'optimisation des conditions de développement |                               |
| Dispositif d'amorçage  |            | Étincelage par haute tension impulsionnelle  |                               |
| Circuits internes  |            | 3 modules indépendants synchronisés  |                               |
| Pointe caprice   |            | Continuité électrique, 200mm <sup>2</sup> cuivre Nickelé                                 |                               |
| Carénage métallique  |            | Acier Inoxydable 316, Blindage CEM   |                               |
| Maintenance  |            | Modules Precvectron remplaçables (en usine)  |                               |

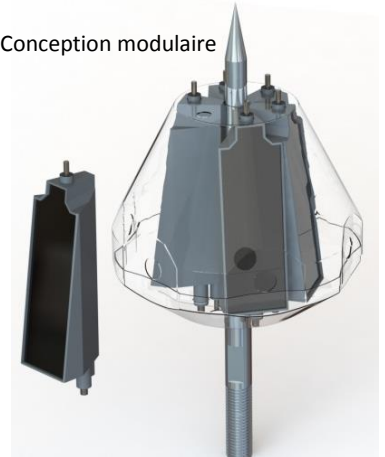
| <b>Caractéristiques Module solaire Precvectron 3<sup>®</sup></b> |   |
|--|---|
| Vérification de bon fonctionnement                               | Test à distance par télécommande P3 T réf.P1591 (non inclus) :<br>-Fonctionnement Paratonnerre<br>-Niveau batterie Module solaire |
| Communication Télécommande/Module                                | Radio-fréquence HF 2,4 GHz<br>Portée = 100m   |
| Alimentation   | Batterie haute performance Li-Fe-Po4<br>3 200mA.h - 3,2V  |
| Charge Batterie  | Par panneau solaire monocristallin, revêtement verre.   |
| Option comptage - ref P1523TC                                    | Compteur de coups de foudre intégré<br>Technologie brevetée de comptage sans contact  |
| Tige centrale module   | Continuité électrique, 200mm <sup>2</sup> cuivre Nickelé  |
| Raccordement Module solaire/Precvectron                          | Contact Fast connect technology   |
| Maintenance  | Kit de rechange batteries PREVECTRON <sup>®</sup> 3 T réf. P1599  |

PREVECTRON 3<sup>®</sup> S40



MODULE SOLAIRE PREVECTRON 3<sup>®</sup>

Conception modulaire



Accessoire (non inclus)  
Télécommande P3 T réf P1591



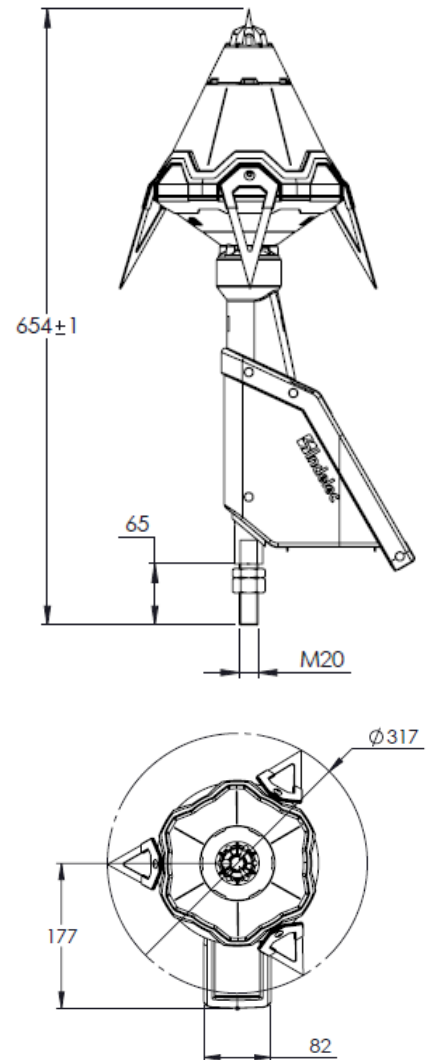
# Prevectron 3<sup>®</sup> S40T & S40TC

## PARATONNERRE À DISPOSITIF D'AMORÇAGE (PDA)

### TESTABLE A DISTANCE

|  |   |          |
|--|---|----------|
| Fixation sur mât                                 | Filetage M20  |          |
| Raccordement conducteurs de descente             | Connecteur spécifique inclus                                      |          |
| <b>Conditionnement</b>                           |   |          |
| Dimensions                                       | 485 x 262 x 435 mm  |          |
| Poids brut                                       | 7,650 kg  | 7,750 kg |
| <b>Garantie</b>                                  |   |          |
| Garantie (hors batterie module solaire)          | 5 ans   |          |
| <b>Certifications - Normes</b>                   |   |          |
| NF C 17 102:2011, Annexe C                       | Certificat Bureau Veritas N°6275241/2/1/1                         |          |
| Qualifoudre                                      | Certificat Ineris N° N°051166662001                               |          |
| Marquage CE                                      | Attestation N°IND-CE-21092015-A                                   |          |
| Underwriter Laboratories (UL)                    | UL Certified E478687<br>(Paratonnerre Prevectron <sup>®</sup> 3 ) |          |
| Comptage coups de foudre<br>(option ref P1543TC) | EN 62 561-6 Standards   |          |
| Eco Label  | Certificat AFAQ N°1335.2 11/2014                                  |          |
| ISO 9001 : 2015 (Système Qualité)                | Certificat Bureau Veritas   |          |

Dimensions (mm)



Voir manuel d'installation ref. C3839



Accessoire (non inclus)  
Télécommande P3 T réf P1591

