

Prevectron 3[®] TS25T & TS25TC

PARATONNERRE À DISPOSITIF D'AMORÇAGE (PDA)

TESTABLE A DISTANCE

| Référence | | P1513T (Sans compteur) | P1513TC (compteur intégré) |
|--|------------|--|-------------------------------|
| Caractéristiques Paratonnerre Precvectron 3[®] | | | |
| Efficacité | ΔT | 25 μ s | |
| Ecart-type PDA / Tige Simple PTS | σ | $\sigma_{PDA} < 0,65 \sigma_{PTS}$ | |
| Choc de foudre (onde 10/350 μ s) | I_{imp} | 100kA (essai normatif) | |
| Tenue max en courant | I_{max} | 200 kA (Unicamp) | |
| Détection du traceur descendant | | Mesure en continu du gradient de champs électrique ($\Delta E/\Delta t$) | |
| Conditions de développement du traceur ascendant | | Optimax [®] technologie brevetée d'optimisation des conditions de développement | |
| Dispositif d'amorçage | | Étincelage par haute tension impulsionnelle | |
| Circuits internes | | 3 modules indépendants synchronisés | |
| Pointe caprice | | Continuité électrique, 200mm ² cuivre Nickelé | |
| Carénage métallique | | Acier Inoxydable 316, Blindage CEM | |
| Maintenance | | Modules Precvectron remplaçables (en usine) | |

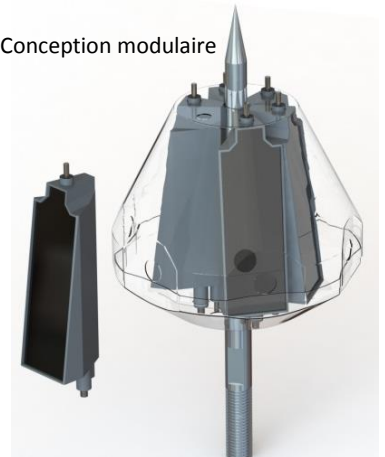
| Caractéristiques Module solaire Precvectron 3[®] | |
|--|---|
| Vérification de bon fonctionnement | Test à distance par télécommande P3 T réf.P1591 (non inclus) : -Fonctionnement Paratonnerre -Niveau batterie Module solaire |
| Communication Télécommande/Module | Radio-fréquence HF 2,4 GHz Portée = 100m |
| Alimentation | Batterie haute performance Li-Fe-Po4 3 200mA.h - 3,2V |
| Charge Batterie | Par panneau solaire monocristallin, revêtement verre. |
| Option comptage - ref P1513TC | Compteur de coups de foudre intégré Technologie brevetée de comptage sans contact |
| Tige centrale module | Continuité électrique, 315 mm ² cuivre Nickelé |
| Raccordement Module solaire/Precvectron | Contact Fast connect technology |
| Maintenance | Kit de rechange batteries PREVECTRON [®] 3 T réf. P1599 |

PREVECTRON 3[®] TS25



MODULE SOLAIRE PREVECTRON 3[®]

Conception modulaire



Accessoire (non inclus)
Télécommande P3 T réf P1591



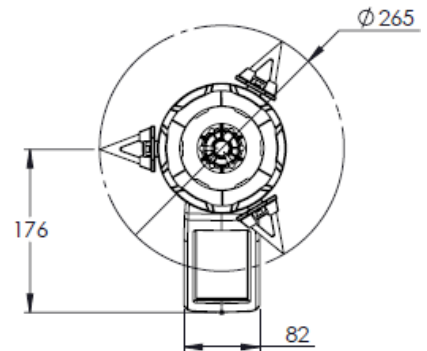
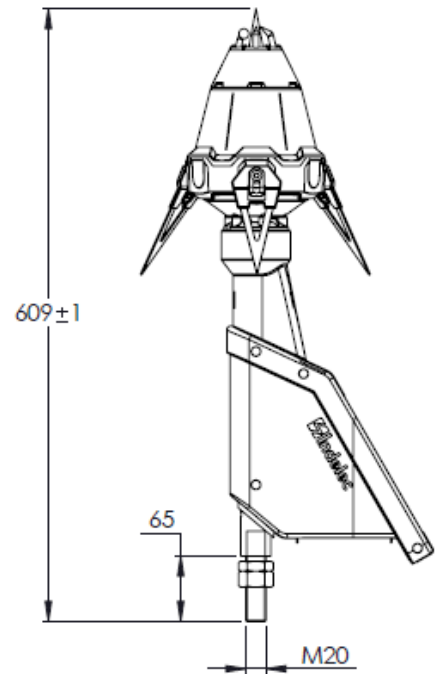
Prevectorn 3[®] TS25T & TS25TC

PARATONNERRE À DISPOSITIF D'AMORÇAGE (PDA)

TESTABLE A DISTANCE

| | | |
|--|---|----------|
| Fixation sur mât | Filetage M20 | |
| Raccordement conducteurs de descente | Connecteur spécifique inclus | |
| Conditionnement | | |
| Dimensions | 485 x 262 x 435 mm | |
| Poids brut | 6,950 kg | 7,050 kg |
| Garantie | | |
| Garantie (hors batterie module solaire) | 5 ans | |
| Certifications - Normes | | |
| NF C 17 102:2011, Annexe C | Certificat Bureau Veritas N°6275241/2/1/1 | |
| Qualifoudre | Certificat Ineris N° N°051166662001 | |
| Marquage CE | Attestation N°IND-CE-21092015-A | |
| Underwriter Laboratories (UL) | UL Certified E478687 (Paratonnerre Prevectorn [®] 3) | |
| Comptage coups de foudre (option ref P1513TC) | EN 62 561-6 Standards | |
| Eco Label | Certificat AFAQ N°1335.2 11/2014 | |
| ISO 9001 : 2015 (Système Qualité) | Certificat Bureau Veritas | |

Dimensions (mm)



Voir manuel d'installation ref. C3839



Accessoire (non inclus)
Télécommande P3 T réf P1591

