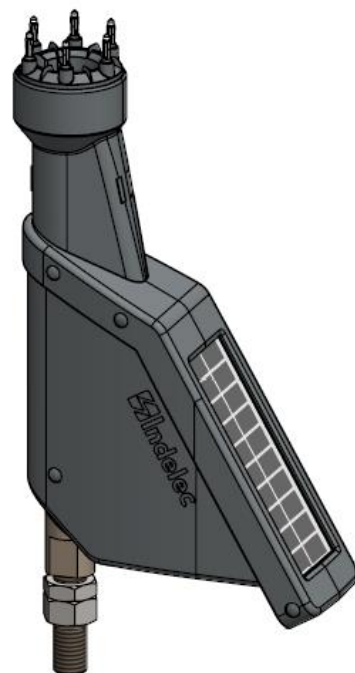
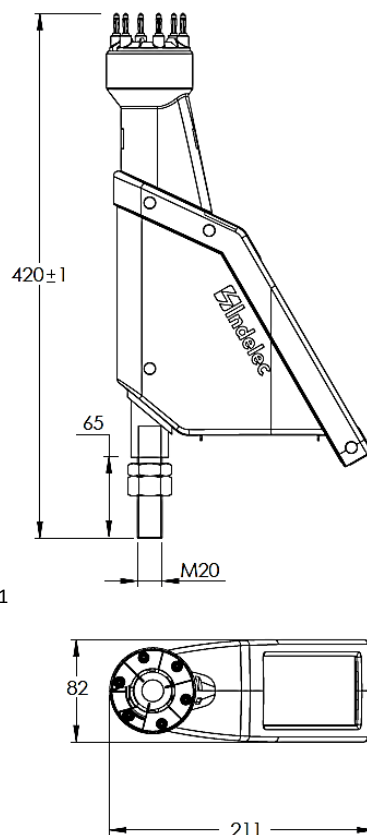


Module de Test à Distance PREVECTRON® 3

Réf.	P1580 Module solaire T Sans compteur	P1585 Module solaire TC Compteur intégré
Caractéristiques		
Compatibilité	Compatible avec tous les modèles de la gamme Prevectron®3 – appairage en usine selon numéro de série du Prevectron®3	
Vérification de bon fonctionnement	Testable à distance par télécommande P3 T réf.P1591 (non inclus) : -Fonctionnement Paratonnerre -Niveau batterie Module solaire	
Communication Télécommande/Module	Radio-fréquence HF 2,4 GhZ Portée > 100m	
Alimentation	Batterie haute performance Li-Fe-Po4 3 200mA.h - 3,2V	
Charge Batterie	Par panneau solaire monocristallin, revêtement verre.	
Option comptage - réf P1585	Compteur de coups de foudre intégré Technologie brevetée de comptage sans contact	
Tige centrale module	Continuité électrique, 315 mm² cuivre Nickelé	
Raccordement Module solaire/Prevectron	Contact Fast connect technology	
Maintenance	Kit de rechange batteries PREVECTRON® 3 T réf. P1599	
Garantie (hors batterie)	5 ans	
Certifications - Normes		
Qualifoudre	Certificat Ineris N° N°051166662001	
ISO 9001 : 2015 (Système Qualité)	Certificat Bureau Veritas	
Comptage coups de foudre	Norme NF EN 62561-6	
Eco Label	Certificat AFAQ N°1335.2 11/2014	



Dimensions (mm)



PREVECTRON 3®
(non inclus)



Module solaire

Télécommande P3 T réf P1591
(non inclus)



Voir manuel d'installation ref. C3839

DOC271b.VEN-Rev0

