

PREVECTRON 3[®] S40

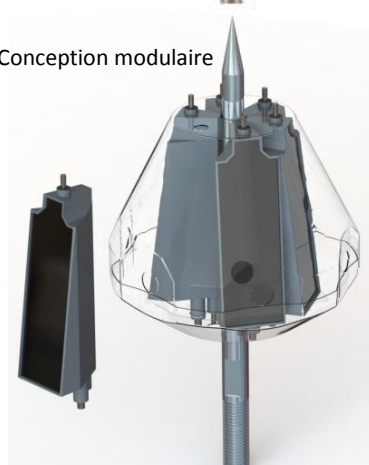
PARATONNERRE À DISPOSITIF D'AMORÇAGE (PDA)

Référence		P1523
Caractéristiques		
Efficacité	ΔT	40 μs
Ecart-type PDA / Tige Simple PTS	σ	$\sigma_{PDA} < 0,57 \sigma_{PTS}$
Choc de foudre (onde 10/350 μs)	I_{imp}	100kA (essai normatif)
Tenue max en courant	I_{max}	200 kA (Unicamp)
Poids net	P	3,000 kg
Fonctionnement		
Détection du traceur descendant	Mesure en continu du gradient de champs électrique ($\Delta E/\Delta t$)	
Conditions de développement du traceur ascendant	Optimax [®] technologie brevetée d'optimisation des conditions de développement	
Dispositif d'amorçage	Étincelage par haute tension impulsionnelle	
Circuits internes	4 modules indépendants synchronisés	
Pointe caprice	Continuité électrique, 200mm ² cuivre Nickelé	
Carénage métallique	Acier Inoxydable 316, Blindage CEM	
Vérification de bon fonctionnement	Testeur dédié	
Maintenance	Modules remplaçables	
Garantie	5 ans	
Caractéristiques mécaniques		
Fixation sur mât	Filetage M20	
Raccordement conducteurs de descente	Connecteur spécifique inclus	
Conditionnement		
Dimensions	438 x 228 x 220 mm	
Accessoires inclus	Connecteur conducteur de descente, Clé BTR	
Poids brut	4,750 kg	
Matériau	100% recyclable	
Certifications		
NF C 17 102:2011, Annexe C	Certificat Bureau Veritas N°6275241/2/1/3	
Qualifoudre	Certificat Ineris N° N°051166662001	
ISO 9001 : 2015 Système Qualité	Certificat Bureau Veritas	
Marquage CE	Attestation N°IND-CE-21092015-C	
Underwriter Laboratories (UL)	UL Certified E478687	
Rostechnadzor (RTN Russie)	N° RRS 00-05003	
Eco -label	Certificat AFAQ N°1335.2 11/2014	

PREVECTRON 3[®] S40



Conception modulaire



Dimensions (mm)

