

# PREVECTRON 3<sup>®</sup> S50

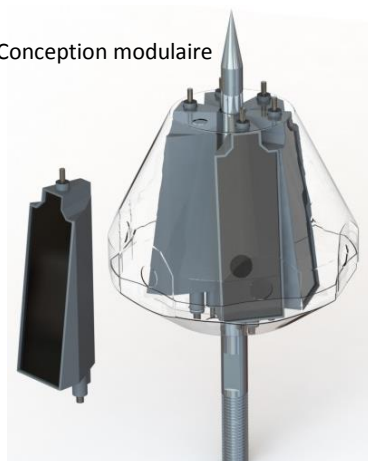
## PARATONNERRE À DISPOSITIF D'AMORÇAGE (PDA)

Référence		P1533
<b>Caractéristiques</b>		
Efficacité	$\Delta T$	50 $\mu s$
Ecart-type PDA / Tige Simple PTS	$\sigma$	$\sigma_{PDA} < 0,53 \sigma_{PTS}$
Choc de foudre (onde 10/350 $\mu s$ )	$I_{imp}$	100kA (essai normatif)
Tenue max en courant	$I_{max}$	200 kA (Unicamp)
Poids net	P	3,300 kg
<b>Fonctionnement</b>		
Détection du traceur descendant	Mesure en continu du gradient de champs électrique ( $\Delta E/\Delta t$ )	
Conditions de développement du traceur ascendant	Optimax <sup>®</sup> technologie brevetée d'optimisation des conditions de développement	
Dispositif d'amorçage	Étincelage par haute tension impulsionnelle	
Circuits internes	4 modules indépendants synchronisés	
Pointe caprice	Continuité électrique, 200mm <sup>2</sup> cuivre Nickelé	
Carénage métallique	Acier Inoxydable 316, Blindage CEM	
Vérification de bon fonctionnement	Testeur dédié	
Maintenance	Modules remplaçables	
Garantie	5 ans	
<b>Caractéristiques mécaniques</b>		
Fixation sur mât	Filetage M20	
Raccordement conducteurs de descente	Connecteur spécifique inclus	
<b>Conditionnement</b>		
Dimensions	438 x 228 x 220 mm	
Accessoires inclus	Connecteur conducteur de descente, Clé BTR	
Poids brut	5,050 kg	
Matériau	100% recyclable	
<b>Certifications</b>		
NF C 17 102:2011, Annexe C	Certificat Bureau Veritas N°6275241/2/1/2	
Qualifoudre	Certificat Ineris N° N°051166662001	
ISO 9001 : 2015 Système Qualité	Certificat Bureau Veritas	
Marquage CE	Attestation N°IND-CE-21092015-B	
Underwriter Laboratories (UL)	UL Certified E478687	
Rostechnadzor (RTN Russie)	N° RRS 00-05003	
Eco -label	Certificat AFAQ N°1335.2.11/2014	

PREVECTRON 3<sup>®</sup> S50



Conception modulaire



Dimensions (mm)

